



XINDA CLOVER INDUSTRY LIMITED
 COMPANY NANHAI FOSHAN CITY
www.xdo.com.cn
xinda Clover.en.alibaba.com
utor.en.alibaba.com

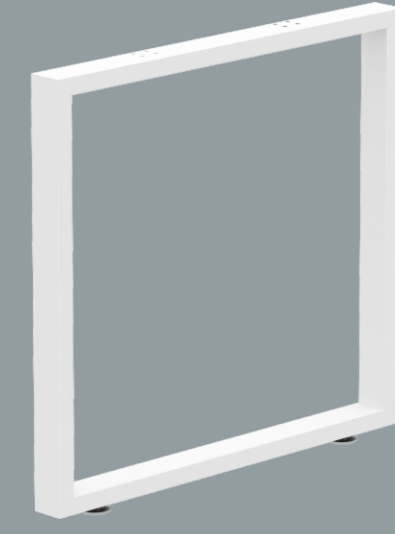
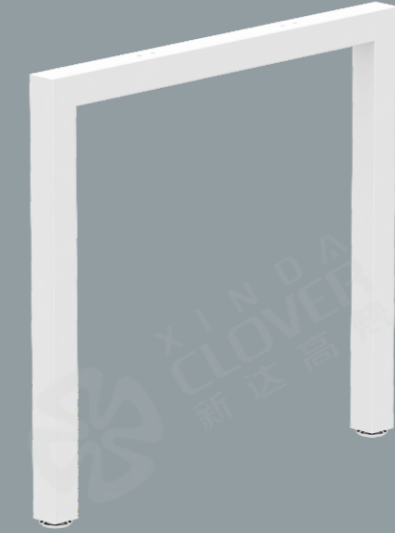
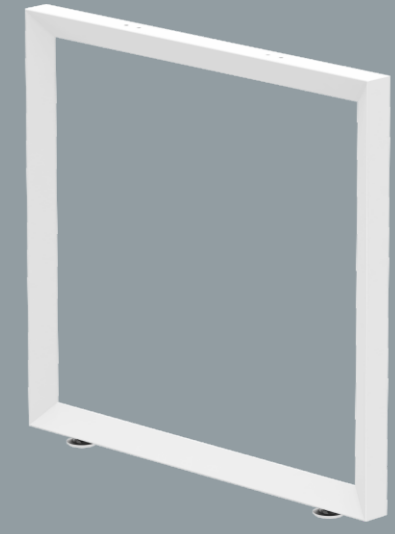
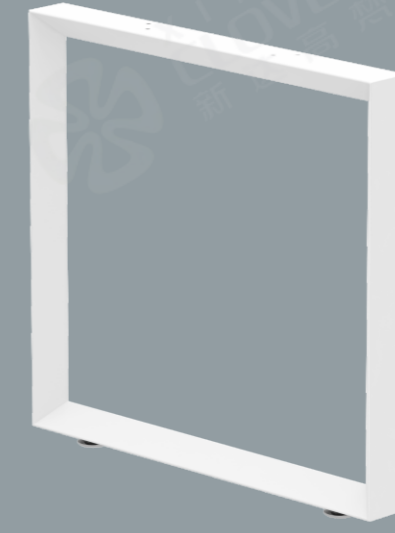


SLD

SLF

SLH

SLS



DESIGN CONCEPT

设计理念

SL系列的设计旨在满足员工及办公环境所需要的独立性与合作性，提供更多的设计及组合方式，从用户角度出发，实现更好的使用体验。
SL benching system is designed to enrich varying levels of privacy and collaboration required by employees and workspace today.
With more customized design and combinations, SL is offering better user experience and better workspace solutions.

FREESTANDING TABLE

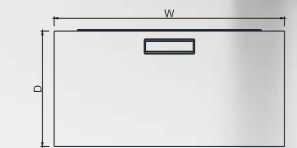


D(mm)	600	700	750	900	1000	1200		
W(mm)	1200	1400	1500	1600	1800	2000	2200	2400

XINDA CLOVER
新达高梵

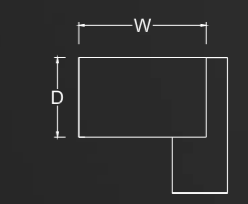
XINDA CLOVER
新达高梵

XINDA CLOVER
新达高梵



D(mm)	600	700	750	900	1000	1200		
W(mm)	1200	1400	1500	1600	1800	2000	2200	2400

SLD-B



D(mm)	750				
W(mm)	1200	1400	1500	1600	1800

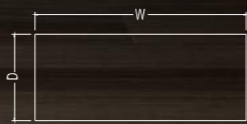
SLH-W1



Concentration makes success

专注造就成功

SLH-SOHO-B-PD



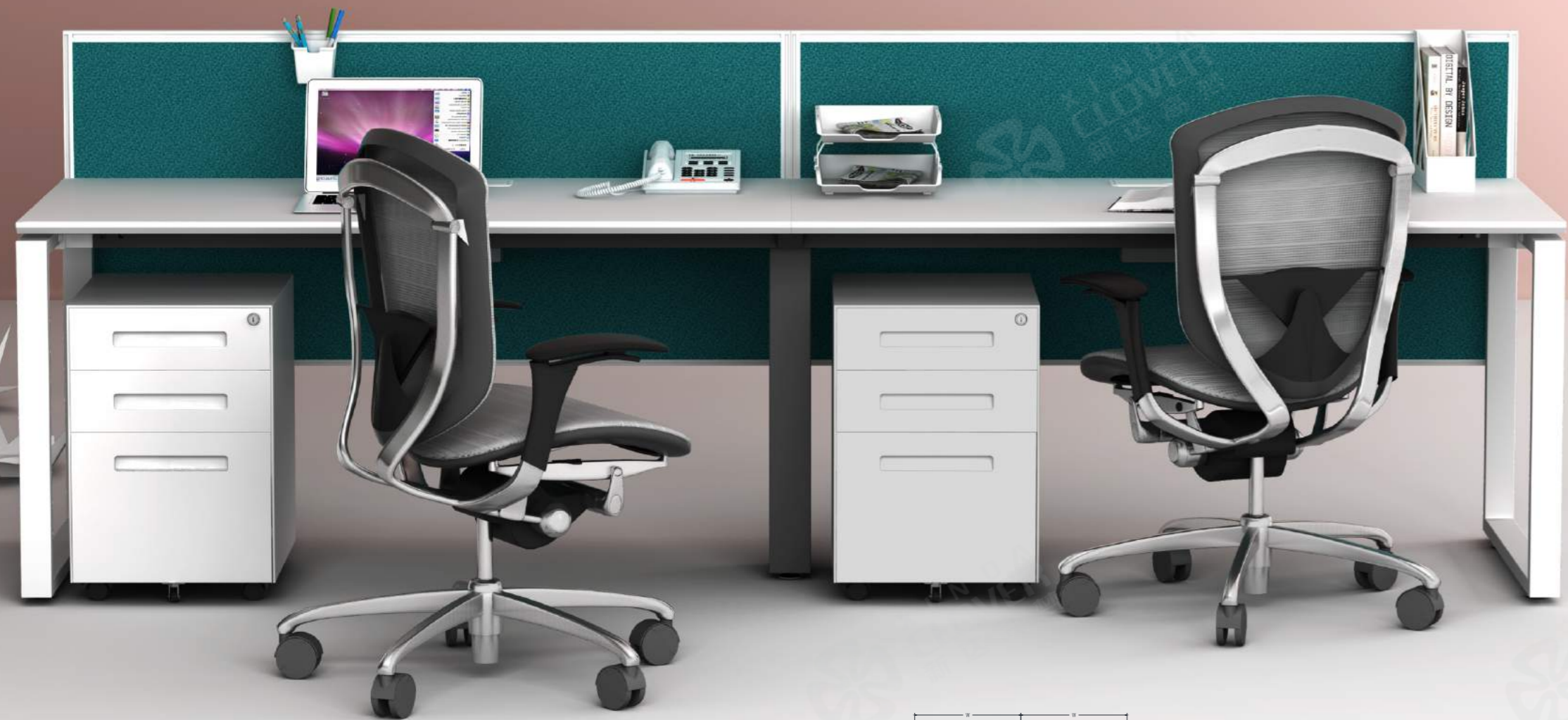
D(mm)	800	700		
W(mm)	1200	1400	1500	1800

BENCH

CLOVER WORKSTATION



Flexible design makes you lovin' it.
 灵活多变，组合自由，让您乐“坐”其中。



D(mm)	600	700	750
W(mm)	1200	1400	1500 1600 1800

SLH-WS2-S



D(mm)	600	700	750
W(mm)	1200	1400	1500 1600 1800

SLS-WS2-S



SLF-WS2-S



SLF-WS2-D





D(mm)	600	700	750
W(mm)	1200	1400	1500
			1600 1800



SLF-W12



D(mm)	600	700	750
W(mm)	1200	1400	1500
			1600 1800

SLH-WS3-S



D(mm)	600	700	750
W(mm)	1200	1400	1500 1600 1800

SLF-WS3-S



D(mm)	600	700	750
W(mm)	1200	1400	1500 1600 1800

SLD-W14-D-4P



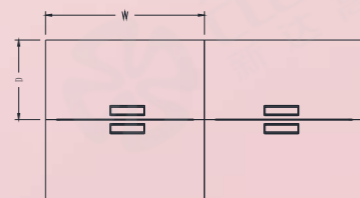
D(mm)	600	700	750
W(mm)	1200	1400	1500 1600 1800

SLH-W14-D-4P



D(mm)	600	700	750
W(mm)	1200	1400	1500 1600 1800

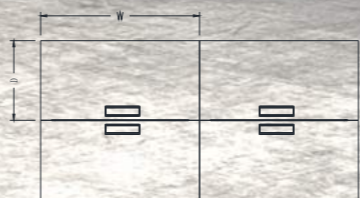
SLS-W14-D-4P



D(mm)	600	700	750		
W(mm)	1200	1400	1500	1600	1800



Originality makes perfection.
匠心独运，美轮美奂。



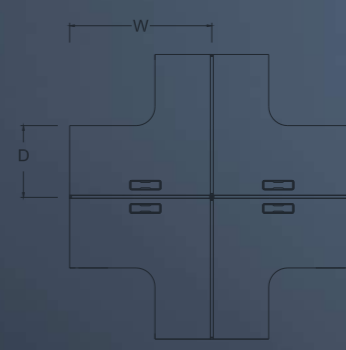
D(mm)	600	700	750		
W(mm)	1200	1400	1500	1600	1800



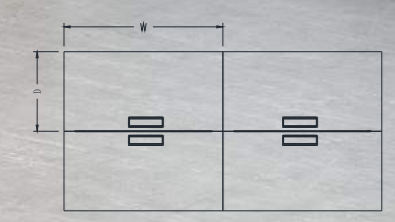
XIN DA
CLOVER
新达高梵

XIN DA
CLOVER
新达高梵

XIN DA
CLOVER
新达高梵



D(mm)	600	700	750
W(mm)	1400	1500	1600



D(mm)	600	700	750		
W(mm)	1200	1400	1500	1600	1800

SLF-WS4-D



XIN DA
CLOVER
新达高梵

XIN DA
CLOVER
新达高梵



SLH-WL4

Wisdom is everywhere. 智慧演绎 无所不在



D(mm)	600	700	750		
W(mm)	1200	1400	1500	1600	1800

SLF-WS6-D



D(mm)	600	700	750		
W(mm)	1200	1400	1500	1600	1800

SLH-WS6-D



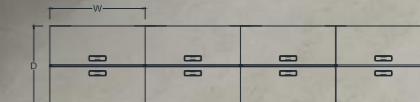
SLH-WS6-D



SLD-120D06



SLH-120D06



D(mm)	600	700	750	
W(mm)	1200	1400	1500	1600 1800

SLH-WS8-D



D(mm)	600	700	750		
W(mm)	1200	1400	1500	1600	1800



SLD-WS6-D

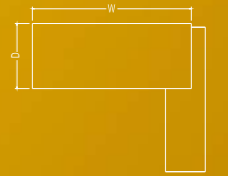


SLS-120D09

MANAGER TABLE

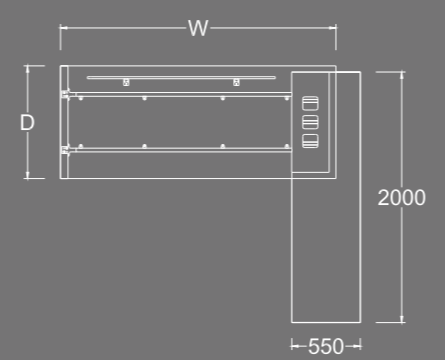
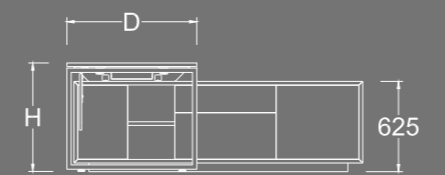
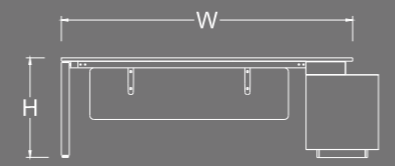


D(mm)	900	1000
W(mm)	2000	2200 2400





SLH-MG-BS

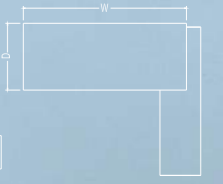


D(mm)	900	1000
W(mm)	2000	2200 2400



SLF-MG-BS

D(mm)	900	1000
W(mm)	2000	2200 2400





SLD-MG-L



SLH-MG-L



D1(mm)	900	1000
W1(mm)	1800	2000 2200
D2(mm)	525	600
W2(mm)	900	

DIA-MG-L



MEETING
TABLE



D(mm)	750	900	1000	1200				
W(mm)	1200	1400	1500	1600	1800	2000	2200	2400

SLS-MT-W



D(mm)	1200	1500		
W(mm)	3000	3600	4200	4800

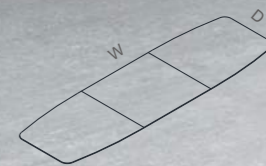
Enjoy your time in such a pleasant space.
 让彼此轻松谈判，愉快交流。



D(mm)	1200	1400	1500
W(mm)	4800	6300	



SLS-MT-W

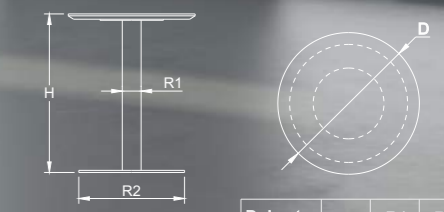


D(mm)	1500
W(mm)	5000 6500

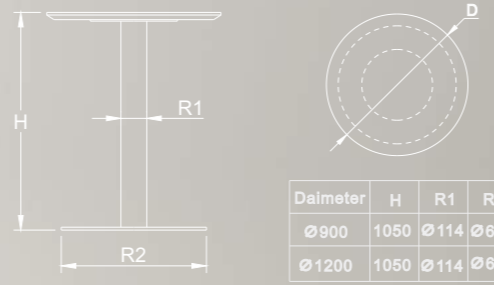
SLD-MT-W



ROUND TABLE



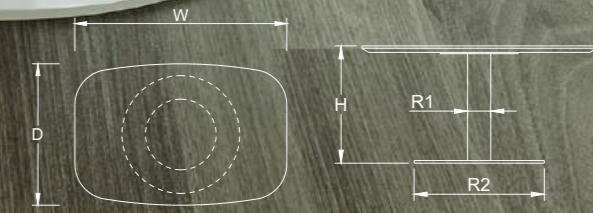
Diameter	H	R1	R2
Ø900	1050	Ø114	Ø600
Ø1200	1050	Ø114	Ø600



DYP-RT-1050



Inspiration comes from life.
灵感源于情感

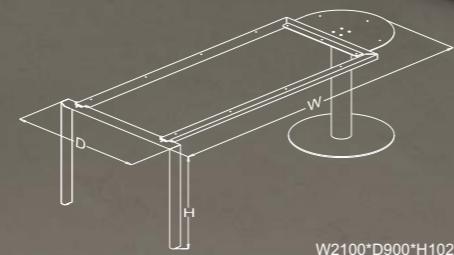


W	D	H	R1	R2
900	600	450	Ø 89	Ø 500

DYP-CT



Infinite possibility of space.
空间远超想象



W2100*D900*H1025

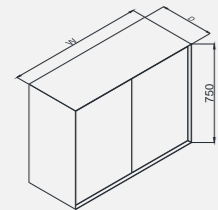
DYP-MT2412



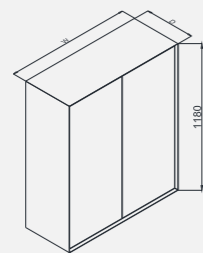
STORAGE

储存柜

Code(编码) : CB-FD****-B



D(mm)	400
W(mm)	600 750 800 900 1000



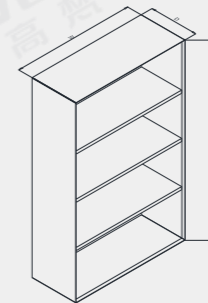
D(mm)	400
W(mm)	600 750 800 900 1000



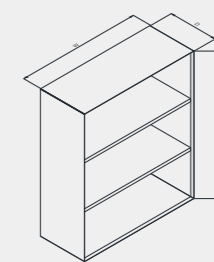
D(mm)	400
W(mm)	600 750 800 900 1000



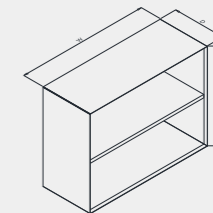
Code(编码) : CB-BC****-B



D(mm)	400
W(mm)	600 750 800 900 1000



D(mm)	400
W(mm)	600 750 800 900 1000

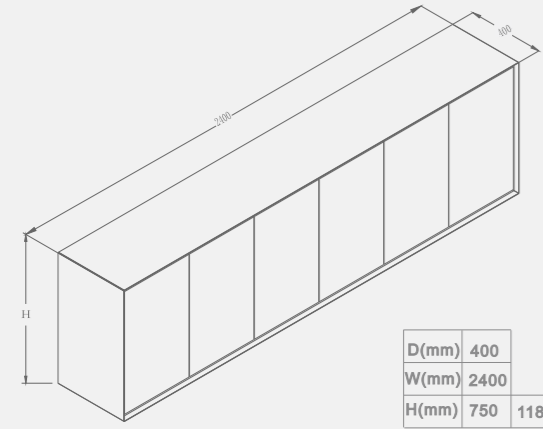


D(mm)	400
W(mm)	600 750 800 900 1000



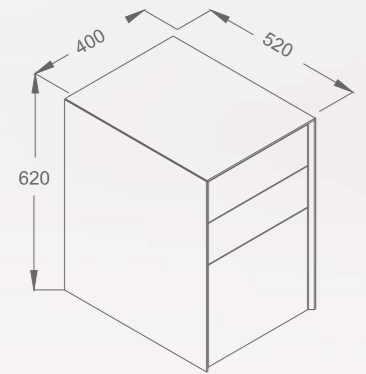


S STORAGE

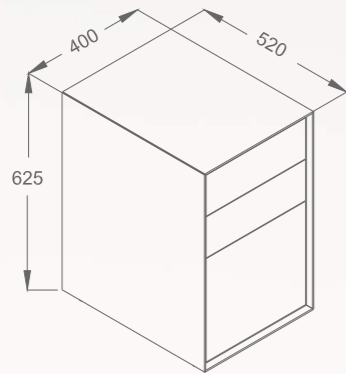


D(mm)	400
W(mm)	2400
H(mm)	750 1180 1600

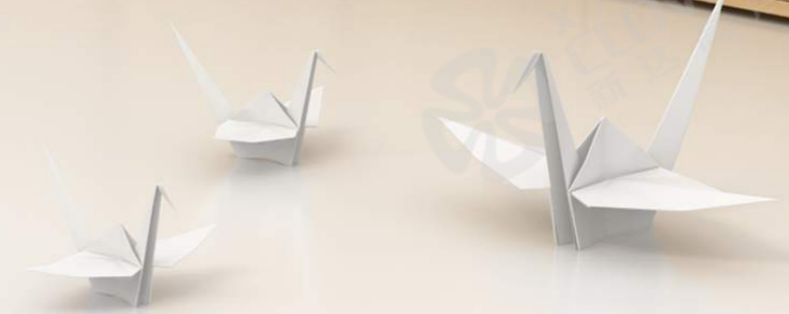
Code(编码) : CB-FD****-B

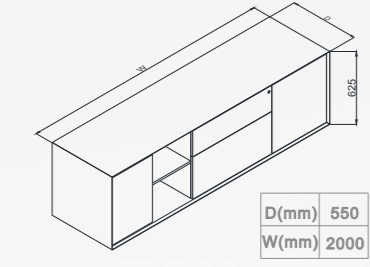


Code(编码) : PD-VL-BBF-M

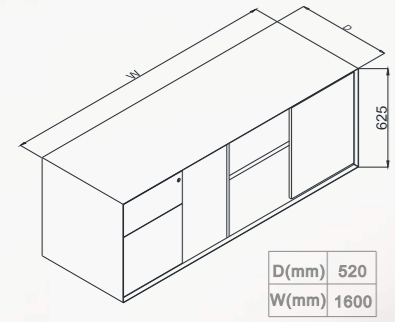


Code(编码) : PD-VL-BBF-F

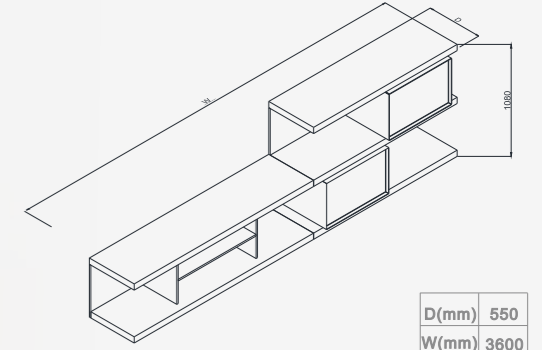




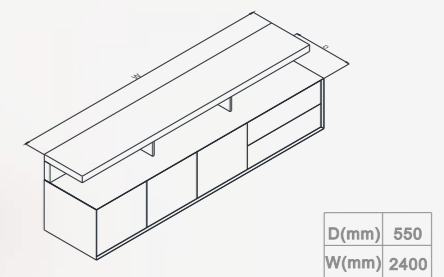
Code(编码) : GM-SC-2000-0550



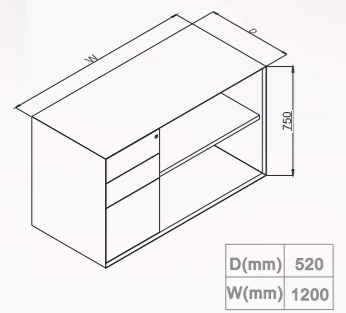
Code(编码) : CB-SCB-1606



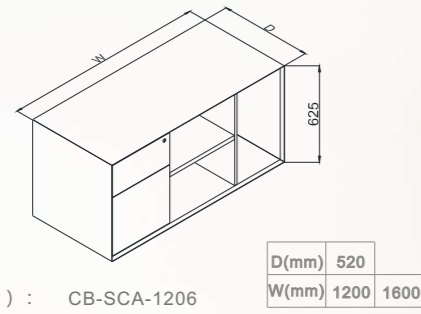
Code(编码) : GM-SBC-3600-0550



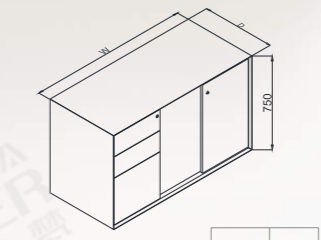
Code(编码) : GM-MBC-2400-0550



Code(编码) : CB-SCE-1207



Code(编码) : CB-SCA-1206



Code(编码) : CB-SCD-1207

STORAGE

PROJECT ELEMENT

工程元素表



Project Element

工程元素表

Typical Configuration 典型组合

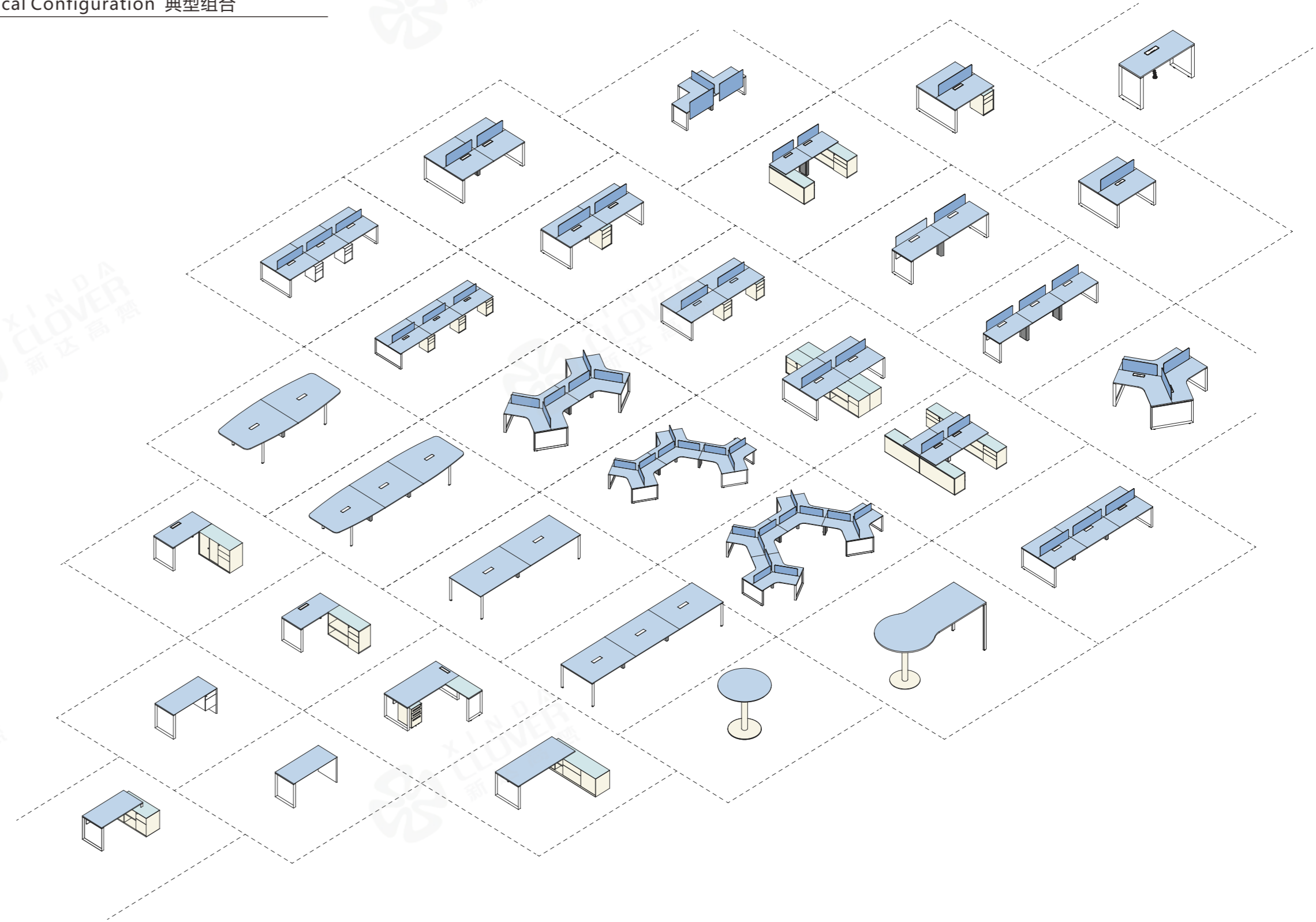
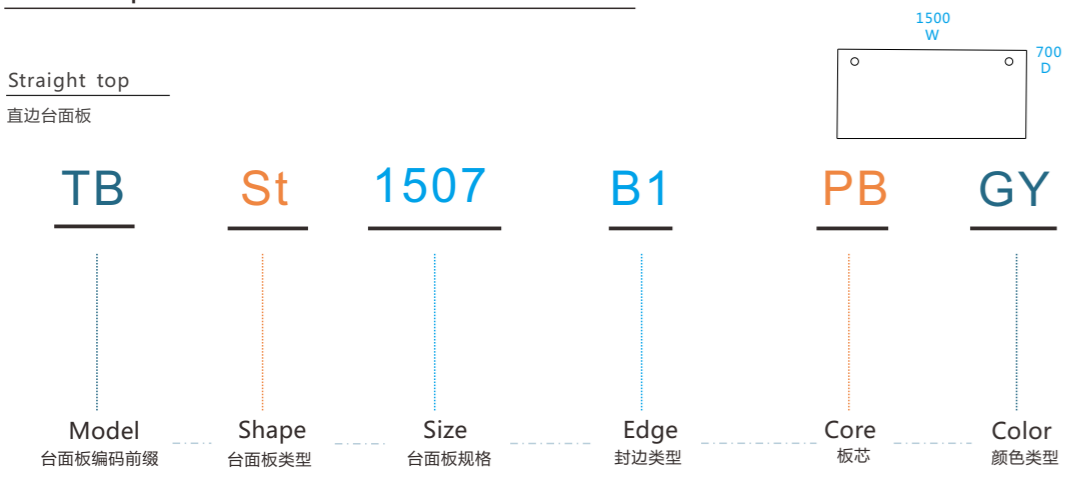


Table Top Code Instruction 台面板编码说明

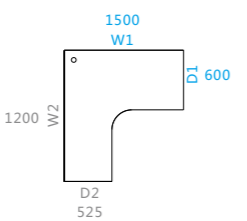
Straight top
直边台面板



TB **St** **1507** **B1** **PB** **GY**

Model 台面板编码前缀	Shape 台面板类型	Size 台面板规格	Edge 封边类型	Core 板芯	Color 颜色类型
TB: Table top 常规台面板	Lt1:L top-1 L型台面板-1	W1:Width1长1	S: Straight edge 直边	PB: Particle Board 刨花板	GY: Grey color 灰白色
GT: Glass top 常规玻璃台面板	Lt3:L top-3 L型台面板-3	W2:Width2长2	B1: 1 side bevel edge 1边切斜边(前端)	MB: MDF Board 中纤板	RW: Regular wood grain 常规木纹色
	St: Straight top 直台面板	D1: Depth1 深1	B2: 2 side bevel edge 2边切斜边(两长边)		UW: Unregular wood grain 非常规木纹色
	Dt: Round top 圆形台面板	D2: Depth2 深2	B3: 3 side bevel edge 3边切斜边(两长边一短边)		
			B4: 4 side bevel edge 4边切斜边		

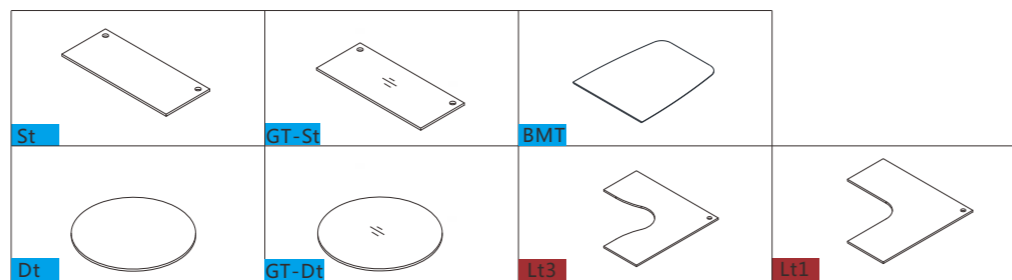
L top
L型台面板



TB **Lt1** **15120605** **B1** **PB** **GY**

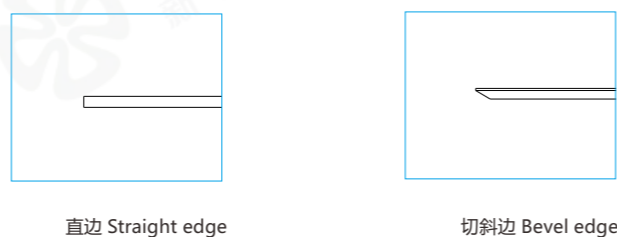
Model 台面板编码前缀	Shape 台面板类型	Size 台面板规格	Edge 封边类型	Core 板芯	Color 颜色类型
TB: Table top 常规台面板	Lt1:L top-1 L型台面板-1	W1:Width1长1	S: Straight edge 直边	PB: Particle Board 刨花板	GY: Grey color 灰白色
GT: Glass top 常规玻璃台面板	Lt3:L top-3 L型台面板-3	W2:Width2长2	B1: 1 side bevel edge 1边切斜边(前端)	MB: MDF Board 中纤板	RW: Regular wood grain 常规木纹色
	St: Straight top 直台面板	D1: Depth1 深1	B2: 2 side bevel edge 2边切斜边(两长边)		UW: Unregular wood grain 非常规木纹色
	Dt: Round top 圆形台面板	D2: Depth2 深2	B3: 3 side bevel edge 3边切斜边(两长边一短边)		
			B4: 4 side bevel edge 4边切斜边		

Shape
台面板类型



* All L table top will be considered as customized because they need 5'x8' and 6'x8' board.
所有L型台面板属定制

Edge
封边类型



Desk Frame Code Instruction 台架编码说明

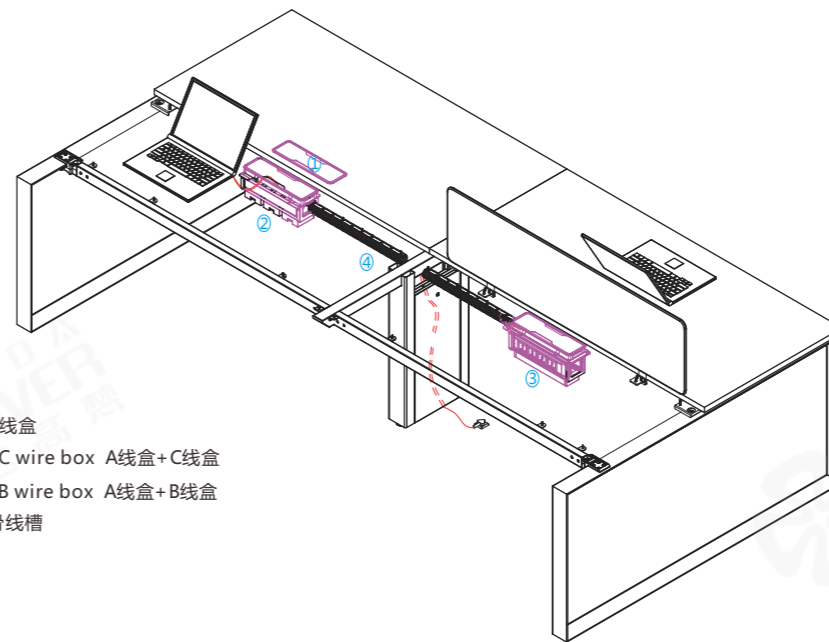


Complete Desk Frame Code 完整台架编码

SLD -WS3 - 1207 -PC

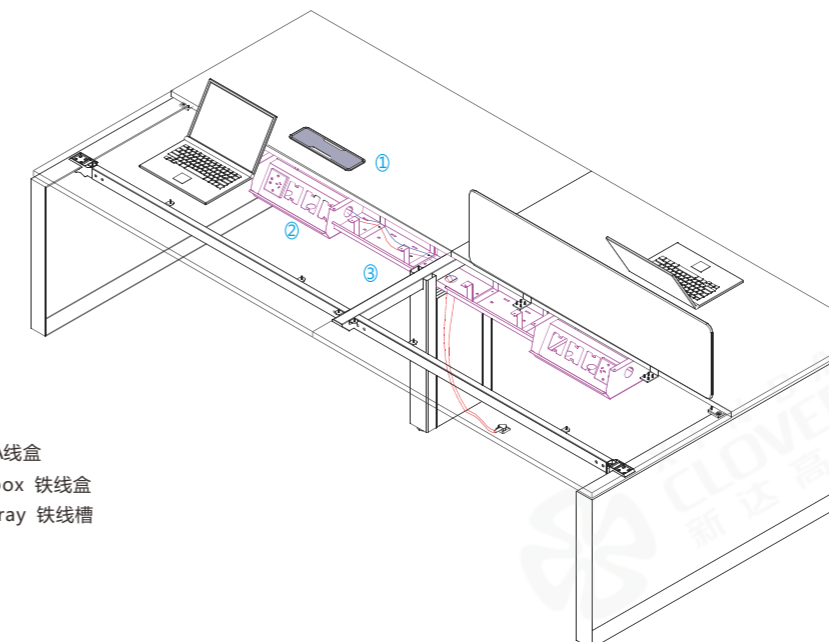
Wire System 走线系统

Option 1



- ① A wire box A线盒
- ② A wire box + C wire box A线盒+C线盒
- ③ A wire box + B wire box A线盒+B线盒
- ④ Keel tray 龙骨线槽

Option 2



- ① A wire box A线盒
- ② Metal wire box 铁线盒
- ③ Metal wire tray 铁线槽

Project Element 工程模式元素表

Freestanding table frame(single bar) 独立台台架(单杆)		Freestanding table frame(double bars) 独立台台架(双杆)		WS2 single side frame(single bar) 2人单边联合台架(单杆)	
编码 (Code)	规格 (Size)	编码 (Code)	规格 (Size)	编码 (Code)	规格 (Size)
SL*-B-1206-**	W1200*D600*H725	SL*-B-1207-**	W1200*D750*H725	SL*-WS2-1206-**	W1200*D600*H725
SL*-B-1406-**	W1400*D600*H725	SL*-B-1407-**	W1400*D750*H725	SL*-WS2-1406-**	W1400*D600*H725
SL*-B-1506-**	W1500*D600*H725	SL*-B-1507-**	W1500*D750*H725	SL*-WS2-1506-**	W1500*D600*H725
SL*-B-1606-**	W1600*D600*H725	SL*-B-1607-**	W1600*D750*H725	SL*-WS2-1606-**	W1600*D600*H725
SL*-B-1806-**	W1800*D600*H725	SL*-B-1807-**	W1800*D750*H725	SL*-WS2-1806-**	W1800*D600*H725
SL*-B-12070-**	W1200*D700*H725	SL*-B-1809-**	W1800*D900*H725	SL*-WS2-12070-**	W1200*D700*H725
SL*-B-14070-**	W1400*D700*H725	SL*-B-2009-**	W2000*D900*H725	SL*-WS2-14070-**	W1400*D700*H725
SL*-B-15070-**	W1500*D700*H725	SL*-B-2010-**	W2000*D1000*H725	SL*-WS2-15070-**	W1500*D700*H725
SL*-B-16070-**	W1600*D700*H725	SL*-B-2209-**	W2200*D900*H725	SL*-WS2-16070-**	W1600*D700*H725
SL*-B-18070-**	W1800*D700*H725	SL*-B-2210-**	W2200*D1000*H725	SL*-WS2-18070-**	W1800*D700*H725
		SL*-B-2410-**	W2400*D1000*H725		
		SL*-B-2412-**	W2400*D1200*H725		

Ws2 single side frame(double bars) 2人单边联合台架(双杆)		WS3 single side frame(single bar) 3人单边联合台架(单杆)		Ws3 single side frame(single bar) 3人单边联合台架(单杆)	
编码 (Code)	规格 (Size)	编码 (Code)	规格 (Size)	编码 (Code)	规格 (Size)
SL*-WS2-1207-**	W1200*D750*H725	SL*-WS3-1206-**	W1200*D600*H725	SL*-WS3-12070-**	W1200*D700*H725
SL*-WS2-1407-**	W1400*D750*H725	SL*-WS3-1406-**	W1400*D600*H725	SL*-WS3-14070-**	W1400*D700*H725
SL*-WS2-1507-**	W1500*D750*H725	SL*-WS3-1506-**	W1500*D600*H725	SL*-WS3-15070-**	W1500*D700*H725
SL*-WS2-1607-**	W1600*D750*H725	SL*-WS3-1606-**	W1600*D600*H725	SL*-WS3-16070-**	W1600*D700*H725
SL*-WS2-1807-**	W1800*D750*H725	SL*-WS3-1806-**	W1800*D600*H725	SL*-WS3-18070-**	W1800*D700*H725

WS3 single side frame(double bars) 3人单边联合台架(双杆)	
编码 (Code)	规格 (Size)
SL*-WS3-1207-**	W1200*D750*H725
SL*-WS3-1407-**	W1400*D750*H725
SL*-WS3-1507-**	W1500*D750*H725
SL*-WS3-1607-**	W1600*D750*H725
SL*-WS3-1807-**	W1800*D750*H725

Ws4 single side frame(single bar) 4人单边联合台架(单杆)	
编码 (Code)	规格 (Size)
SL*-WS4-1206-**	W1200*D600*H725
SL*-WS4-1406-**	W1400*D600*H725
SL*-WS4-1506-**	W1500*D600*H725
SL*-WS4-1606-**	W1600*D600*H725
SL*-WS4-1806-**	W1800*D600*H725
SL*-WS4-12070-**	W1200*D700*H725
SL*-WS4-14070-**	W1400*D700*H725
SL*-WS4-15070-**	W1500*D700*H725
SL*-WS4-16070-**	W1600*D700*H725
SL*-WS4-18070-**	W1800*D700*H725

WS4 single side frame(double bars) 4人单边联合台架(双杆)	
编码 (Code)	规格 (Size)
SL*-WS4-1207-**	W1200*D750*H725
SL*-WS4-1407-**	W1400*D750*H725
SL*-WS4-1507-**	W1500*D750*H725
SL*-WS4-1607-**	W1600*D750*H725
SL*-WS4-1807-**	W1800*D750*H725

WS2 face to face frame 2人双边联合台架	
编码 (Code)	规格 (Size)
SL*-WS2-1212-**	W1200*D1200*H725
SL*-WS2-1412-**	W1400*D1200*H725
SL*-WS2-1512-**	W1500*D1200*H725
SL*-WS2-1612-**	W1600*D1200*H725
SL*-WS2-1812-**	W1800*D1200*H725
SL*-WS2-1214-**	W1200*D1400*H725
SL*-WS2-1414-**	W1400*D1400*H725
SL*-WS2-1514-**	W1500*D1400*H725
SL*-WS2-1614-**	W1600*D1400*H725
SL*-WS2-1814-**	W1800*D1400*H725

WS2 face to face frame 2人双边联合台架	
编码 (Code)	规格 (Size)
SL*-WS2-1215-**	W1200*D1500*H725
SL*-WS2-1415-**	W1400*D1500*H725
SL*-WS2-1515-**	W1500*D1500*H725
SL*-WS2-1615-**	W1600*D1500*H725
SL*-WS2-1815-**	W1800*D1500*H725

WS8 face to face frame 8人双边联合台架	
编码 (Code)	规格 (Size)
SL*-WS8-1215-**	W1200*D1500*H725
SL*-WS8-1415-**	W1400*D1500*H725
SL*-WS8-1515-**	W1500*D1500*H725
SL*-WS8-1615-**	W1600*D1500*H725
SL*-WS8-1815-**	W1800*D1500*H725

WF2 single side frame for fixed cabinets (single bar) 2人单边联合台架(单杆搭固定柜)	
编码 (Code)	规格 (Size)
VL-WF2-1206-**	W1200*D600*H725
VL-WF2-1406-**	W1400*D600*H725
VL-WF2-1506-**	W1500*D600*H725
VL-WF2-1606-**	W1600*D600*H725
VL-WF2-1806-**	W1800*D600*H725
VL-WF2-12070-**	W1200*D700*H725
VL-WF2-14070-**	W1400*D700*H725
VL-WF2-15070-**	W1500*D700*H725
VL-WF2-16070-**	W1600*D700*H725
VL-WF2-18070-**	W1800*D700*H725

WF2 single side frame for fixed cabinets (double bars)2人单边联合台架(双杆搭固定柜)	
编码 (Code)	规格 (Size)
VL-WF2-1207-**	W1200*D750*H725
VL-WF2-1407-**	W1400*D750*H725
VL-WF2-1507-**	W1500*D750*H725
VL-WF2-1607-**	W1600*D750*H725
VL-WF2-1807-**	W1800*D750*H725

WF4 face to face frame for fixed cabinets 4人双边联合台架(搭固定柜)	
编码 (Code)	规格 (Size)
VL-WF4-1212-**	W1200*D1200*H725
VL-WF4-1412-**	W1400*D1200*H725
VL-WF4-1512-**	W1500*D1200*H725
VL-WF4-1612-**	W1600*D1200*H725
VL-WF4-1812-**	W1800*D1200*H725
VL-WF4-1214-**	W1200*D1400*H725
VL-WF4-1414-**	W1400*D1400*H725
VL-WF4-1514-**	W1500*D1400*H725
VL-WF4-1614-**	W1600*D1400*H725
VL-WF4-1814-**	W1800*D1400*H725

WF4 face to face frame for fixed cabinets 4人双边联合台架(搭固定柜)	
编码 (Code)	规格 (Size)
VL-WF4-1215-**	W1200*D1500*H725
VL-WF4-1415-**	W1400*D1500*H725
VL-WF4-1515-**	W1500*D1500*H725
VL-WF4-1615-**	W1600*D1500*H725
VL-WF4-1815-**	W1800*D1500*H725

WS4 face to face frame 4人双边联合台架	
编码 (Code)	规格 (Size)
SL*-WS4-1212-**	W1200*D1200*H725
SL*-WS4-1412-**	W1400*D1200*H725
SL*-WS4-1512-**	W1500*D1200*H725
SL*-WS4-1612-**	W1600*D1200*H725
SL*-WS4-1812-**	W1800*D1200*H725
SL*-WS4-1214-**	W1200*D1400*H725
SL*-WS4-1414-**	W1400*D1400*H725
SL*-WS4-1514-**	W1500*D1400*H725
SL*-WS4-1614-**	W1600*D1400*H725
SL*-WS4-1814-**	W1800*D1400*H725

WS4 face to face frame 4人双边联合台架	
编码 (Code)	规格 (Size)
SL*-WS4-1215-**	W1200*D1500*H725
SL*-WS4-1415-**	W1400*D1500*H725
SL*-WS4-1515-**	W1500*D1500*H725
SL*-WS4-1615-**	W1600*D1500*H725
SL*-WS4-1815-**	W1800*D1500*H725

WS6 face to face frame 6人双边联合台架	
编码 (Code)	规格 (Size)
SL*-WS6-1212-**	W1200*D1200*H725
SL*-WS6-1412-**	W1400*D1200*H725
SL*-WS6-1512-**	W1500*D1200*H725
SL*-WS6-1612-**	W1600*D1200*H725
SL*-WS6-1812-**	W1800*D1200*H725
SL*-WS6-1214-**	W1200*D1400*H725
SL*-WS6-1414-**	W1400*D1400*H725
SL*-WS6-1514-**	W1500*D1400*H725
SL*-WS6-1614-**	W1600*D1400*H725
SL*-WS6-1814-**	W1800*D1400*H725

WS6 face to face frame 6人双边联合台架	
编码 (Code)	规格 (Size)
SL*-WS6-1215-**	W1200*D1500*H725
SL*-WS6-1415-**	W1400*D1500*H725
SL*-WS6-1515-**	W1500*D1500*H725
SL*-WS6-1615-**	W1600*D1500*H725
SL*-WS6-1815-**	W1800*D1500*H725

WS8 face to face frame 8人双边联合台架	
编码 (Code)	规格 (Size)
SL*-WS8-1212-**	W1200*D1200*H725
SL*-WS8-1412-**	W1400*D1200*H725
SL*-WS8-1512-**	W1500*D1200*H725
SL*-WS8-1612-**	W1600*D1200*H725
SL*-WS8-1812-**	W1800*D1200*H725
SL*-WS8-1214-**	W1200*D1400*H725
SL*-WS8-1414-**	W1400*D1400*H725
SL*-WS8-1514-**	W1500*D1400*H725
SL*-WS8-1614-**	W1600*D1400*H725
SL*-WS8-1814-**	W1800*D1400*H725

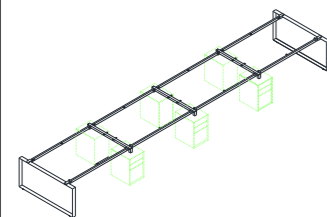
WH4 face to face frame for 2 fixed cabinets 4人双边联合台架(搭2固定柜)	
编码 (Code)	规格 (Size)
SL*-WH4-1212-**	W1200*D1200*H725
SL*-WH4-1412-**	W1400*D1200*H725
SL*-WH4-1512-**	W1500*D1200*H725
SL*-WH4-1612-**	W1600*D1200*H725
SL*-WH4-1812-**	W1800*D1200*H725
SL*-WH4-1214-**	W1200*D1400*H725
SL*-WH4-1414-**	W1400*D1400*H725
SL*-WH4-1514-**	W1500*D1400*H725
SL*-WH4-1614-**	W1600*D1400*H725
SL*-WH4-1814-**	W1800*D1400*H725

WH4 face to face frame for 2 fixed cabinets 4人双边联合台架(搭2固定柜)	
编码 (Code)	规格 (Size)
SL*-WH4-1215-**	W1200*D1500*H725
SL*-WH4-1415-**	W1400*D1500*H725
SL*-WH4-1515-**	W1500*D1500*H725
SL*-WH4-1615-**	W1600*D1500*H725
SL*-WH4-1815-**	W1800*D1500*H725

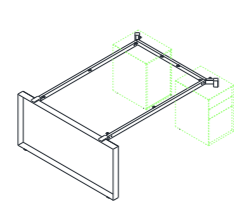
WH6 face to face frame for 4 fixed cabinets 6人双边联合台架(搭4固定柜)	
编码 (Code)	规格 (Size)
SL*-WH6-1212-**	W1200*D1200*H725
SL*-WH6-1412-**	W1400*D1200*H725
SL*-WH6-1512-**	W1500*D1200*H725
SL*-WH6-1612-**	W1600*D1200*H725
SL*-WH6-1812-**	W1800*D1200*H725
SL*-WH6-1214-**	W1200*D1400*H725
SL*-WH6-1414-**	W1400*D1400*H725
SL*-WH6-1514-**	W1500*D1400*H725
SL*-WH6-1614-**	W1600*D1400*H725
SL*-WH6-1814-**	W1800*D1400*H725

WH6 face to face frame for 4 fixed cabinets 6人双边联合台架(搭4固定柜)	
编码 (Code)	规格 (Size)
SL*-WH6-1215-**	W1200*D1500*H725
SL*-WH6-1415-**	W1400*D1500*H725
SL*-WH6-1515-**	W1500*D1500*H725
SL*-WH6-1615-**	W1600*D1500*H725
SL*-WH6-1815-**	W1800*D1500*H725

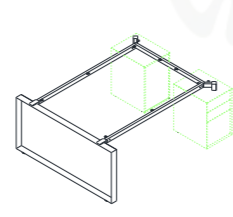
WH8 face to face frame for 6 fixed cabinets 8人双边联合台架(搭6固定柜)	
编码 (Code)	规格 (Size)
SL*-WH8-1212-**	W1200*D1200*H725
SL*-WH8-1412-**	W1400*D1200*H725
SL*-WH8-1512-**	W1500*D1200*H725
SL*-WH8-1612-**	W1600*D1200*H725
SL*-WH8-1812-**	W1800*D1200*H725
SL*-WH8-1214-**	W1200*D1400*H725
SL*-WH8-1414-**	W1400*D1400*H725
SL*-WH8-1514-**	W1500*D1400*H725
SL*-WH8-1614-**	W1600*D1400*H725
SL*-WH8-1814-**	W1800*D1400*H725

Wh8 face to face frame for 6 fixed cabinets
8人双边联合台架(搭6固定柜)

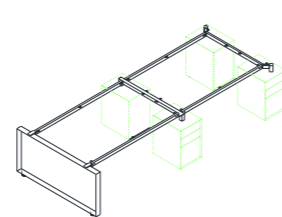
编码 (Code)	规格 (Size)
SL*-WH8-1215-**	W1200*D1500*H725
SL*-WH8-1415-**	W1400*D1500*H725
SL*-WH8-1515-**	W1500*D1500*H725
SL*-WH8-1615-**	W1600*D1500*H725
SL*-WH8-1815-**	W1800*D1500*H725

Wi2 face to face frame for 2 fixed cabinets
2人双边联合台架(搭2固定柜)

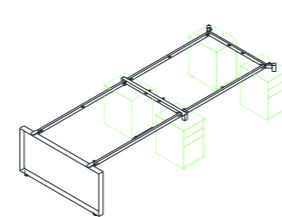
编码 (Code)	规格 (Size)
SL*-Wi2-1212-**	W1200*D1200*H725
SL*-Wi2-1412-**	W1400*D1200*H725
SL*-Wi2-1512-**	W1500*D1200*H725
SL*-Wi2-1612-**	W1600*D1200*H725
SL*-Wi2-1812-**	W1800*D1200*H725
SL*-Wi2-1214-**	W1200*D1400*H725
SL*-Wi2-1414-**	W1400*D1400*H725
SL*-Wi2-1514-**	W1500*D1400*H725
SL*-Wi2-1614-**	W1600*D1400*H725
SL*-Wi2-1814-**	W1800*D1400*H725

Wi2 face to face frame for 2 fixed cabinets
2人双边联合台架(搭2固定柜)

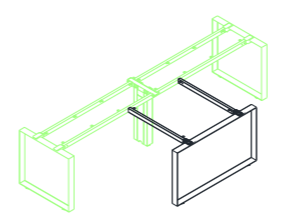
编码 (Code)	规格 (Size)
SL*-Wi2-1215-**	W1200*D1500*H725
SL*-Wi2-1415-**	W1400*D1500*H725
SL*-Wi2-1515-**	W1500*D1500*H725
SL*-Wi2-1615-**	W1600*D1500*H725
SL*-Wi2-1815-**	W1800*D1500*H725

Wi4 face to face frame for 4 fixed cabinets
4人双边联合台架(搭4固定柜)

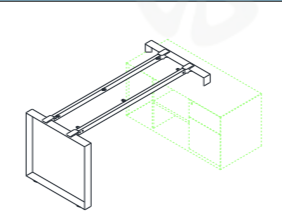
编码 (Code)	规格 (Size)
SL*-Wi4-1212-**	W1200*D1200*H725
SL*-Wi4-1412-**	W1400*D1200*H725
SL*-Wi4-1512-**	W1500*D1200*H725
SL*-Wi4-1612-**	W1600*D1200*H725
SL*-Wi4-1812-**	W1800*D1200*H725
SL*-Wi4-1214-**	W1200*D1400*H725
SL*-Wi4-1414-**	W1400*D1400*H725
SL*-Wi4-1514-**	W1500*D1400*H725
SL*-Wi4-1614-**	W1600*D1400*H725
SL*-Wi4-1814-**	W1800*D1400*H725

Wi4 face to face frame for 4 fixed cabinets
4人双边联合台架(搭4固定柜)

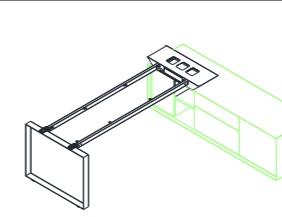
编码 (Code)	规格 (Size)
SL*-Wi4-1215-**	W1200*D1500*H725
SL*-Wi4-1415-**	W1400*D1500*H725
SL*-Wi4-1515-**	W1500*D1500*H725
SL*-Wi4-1615-**	W1600*D1500*H725
SL*-Wi4-1815-**	W1800*D1500*H725

Bench workstation return table frame
联合台副台架

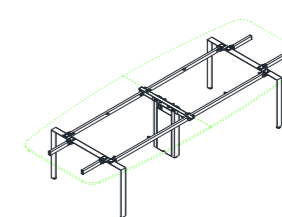
编码 (Code)	规格 (Size)
SL*-BD-0612-**	W600*D1200*H725
SL*-BD-0712-**	W750*D1400*H725

Wi1 single side frame for 1 fixed cabinet
(double bar)1人单边联合台架(双杆搭1固定柜)

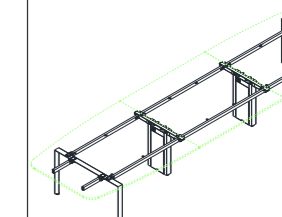
编码 (Code)	规格 (Size)
SL*-Wi1-1607-**	W1600*D750*H725
SL*-Wi1-1807-**	W1800*D750*H725
SL*-Wi1-1809-**	W1800*D900*H725
SL*-Wi1-2009-**	W2000*D900*H725
SL*-Wi1-2209-**	W2200*D900*H725

Manager desk frame with support box
经理台架(搭支撑盒)

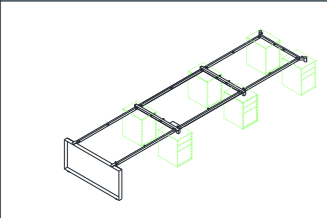
编码 (Code)	规格 (Size)
SL*-MG-2009-**	W2000*D900*H725
SL*-MG-2010-**	W2000*D1000*H725
SL*-MG-2209-**	W2200*D900*H725
SL*-MG-2210-**	W2200*D1000*H725
SL*-MG-2410-**	W2400*D1000*H725

Meeting table frame
会议台台架

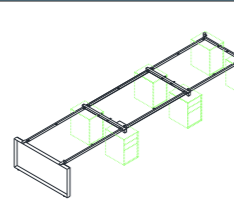
编码 (Code)	规格 (Size)
SL*-WER-3215-**	W3200*D1500*H725
SL*-WER-3815-**	W3800*D1500*H725
SL*-WER-4415-**	W4400*D1500*H725

Meeting table frame
会议台台架

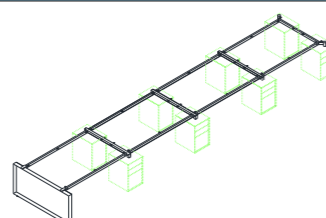
编码 (Code)	规格 (Size)
SL*-WER-5015-**	W5000*D1500*H725
SL*-WER-6515-**	W6500*D1500*H725

Wi6 face to face frame for 6 fixed cabinets
6人双边联合台架(搭6固定柜)

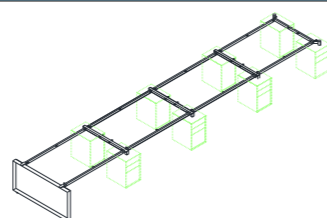
编码 (Code)	规格 (Size)
SL*-Wi6-1212-**	W1200*D1200*H725
SL*-Wi6-1412-**	W1400*D1200*H725
SL*-Wi6-1512-**	W1500*D1200*H725
SL*-Wi6-1612-**	W1600*D1200*H725
SL*-Wi6-1812-**	W1800*D1200*H725
SL*-Wi6-1214-**	W1200*D1400*H725
SL*-Wi6-1414-**	W1400*D1400*H725
SL*-Wi6-1514-**	W1500*D1400*H725
SL*-Wi6-1614-**	W1600*D1400*H725
SL*-Wi6-1814-**	W1800*D1400*H725

Wi6 face to face frame for 6 fixed cabinets
6人双边联合台架(搭6固定柜)

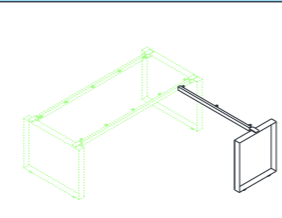
编码 (Code)	规格 (Size)
SL*-Wi6-1215-**	W1200*D1500*H725
SL*-Wi6-1415-**	W1400*D1500*H725
SL*-Wi6-1515-**	W1500*D1500*H725
SL*-Wi6-1615-**	W1600*D1500*H725
SL*-Wi6-1815-**	W1800*D1500*H725

Wi6 face to face frame for 8 fixed cabinets
8人双边联合台架(搭8固定柜)

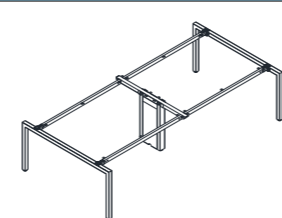
编码 (Code)	规格 (Size)
SL*-Wi8-1212-**	W1200*D1200*H725
SL*-Wi8-1412-**	W1400*D1200*H725
SL*-Wi8-1512-**	W1500*D1200*H725
SL*-Wi8-1612-**	W1600*D1200*H725
SL*-Wi8-1812-**	W1800*D1200*H725
SL*-Wi8-1214-**	W1200*D1400*H725
SL*-Wi8-1414-**	W1400*D1400*H725
SL*-Wi8-1514-**	W1500*D1400*H725
SL*-Wi8-1614-**	W1600*D1400*H725
SL*-Wi8-1814-**	W1800*D1400*H725

Wi6 face to face frame for 8 fixed cabinets
8人双边联合台架(搭8固定柜)

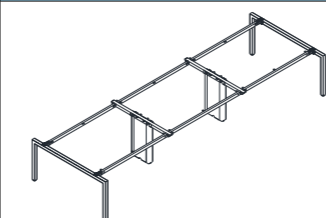
编码 (Code)	规格 (Size)
SL*-Wi8-1215-**	W1200*D1500*H725
SL*-Wi8-1415-**	W1400*D1500*H725
SL*-Wi8-1515-**	W1500*D1500*H725
SL*-Wi8-1615-**	W1600*D1500*H725
SL*-Wi8-1815-**	W1800*D1500*H725

Manager return table frame
直副台台架

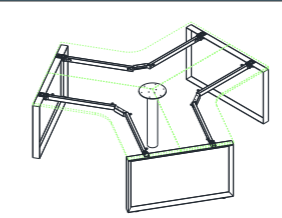
编码 (Code)	规格 (Size)
SL*-LD-0905-**	W900*D525*H725
SL*-LD-1205-**	W1200*D525*H725
SL*-LD-0906-**	W900*D600*H725
SL*-LD-1206-**	W1200*D600*H725

Meeting table frame
会议台台架

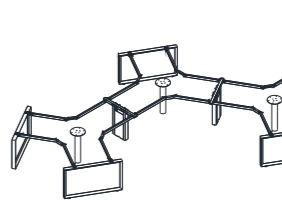
编码 (Code)	规格 (Size)
SL*-WE-3012-**	W3000*D1200*H725
SL*-WE-3612-**	W3600*D1200*H725
SL*-WE-4212-**	W4200*D1200*H725
SL*-WE-3014-**	W3000*D1400*H725
SL*-WE-3614-**	W3600*D1400*H725
SL*-WE-4214-**	W4200*D1400*H725
SL*-WE-3015-**	W3000*D1500*H725
SL*-WE-3615-**	W3600*D1500*H725
SL*-WE-4215-**	W4200*D1500*H725

Meeting table frame
会议台台架

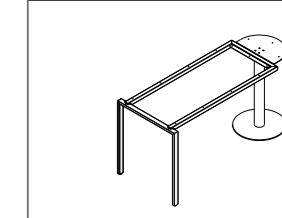
编码 (Code)	规格 (Size)
SL*-WE-4812-**	W4800*D1200*H725
SL*-WE-4814-**	W4800*D1400*H725
SL*-WE-4815-**	W4800*D1500*H725
SL*-WE-6312-**	W6300*D1200*H725
SL*-WE-6314-**	W6300*D1400*H725
SL*-WE-6315-**	W6300*D1500*H725

120°wokstation for 3 seats
120°3人联合台架

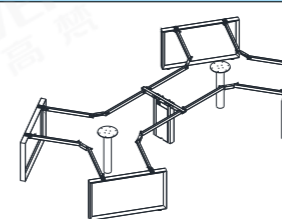
编码 (Code)	规格 (Size)
SL*-120D03-1206-**	W1200*D600*H725*3

120°wokstation for 9 seats
120°9人联合台架

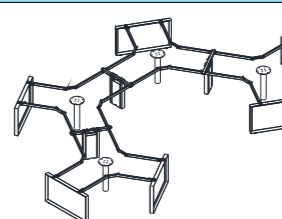
编码 (Code)	规格 (Size)
SL*-120D09-1206-**	W1200*D600*H725*9

Round Conference Table Frame
大圆盘会议台架

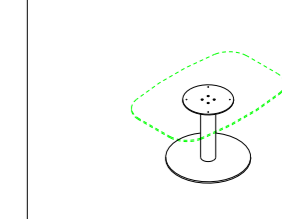
编码 (Code)	规格 (Size)
DYP-MT2412-PC	W2100*D900*H1025

120°wokstation for 6 seats
120°6人联合台架

编码 (Code)	规格 (Size)
SL*-120D06-1206-**	W1200*D600*H725*6

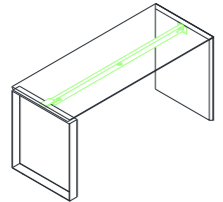
120°wokstation for 12 seats
120°12人联合台架

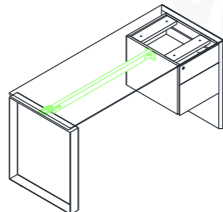
编码 (Code)	规格 (Size)
SL*-120D12-1206-**	W1200*D600*H725*12

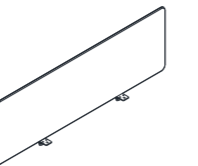
Tea table base
大圆盘底座-茶几

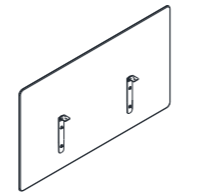
编码 (Code)	规格 (Size)
DYP-0504	∅500*H425

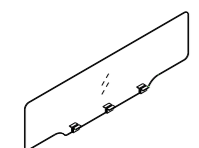
Chatting desk base 大圆盘底座	
	
编码 (Code)	规格 (Size)
DYP-0507	Ø500*H725
DYP-0607	Ø600*H725
DYP-0610	Ø600*H1025

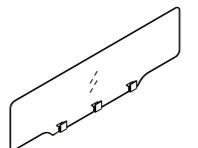
SOHO Freestanding table with wooden leg SOHO系列 独立台	
	
编码 (Code)	规格 (Size)
SL*-SOHO-1206-**	W1200*D600*H725
SL*-SOHO-1406-**	W1400*D600*H725
SL*-SOHO-1506-**	W1500*D600*H725
SL*-SOHO-1606-**	W1600*D600*H725
SL*-SOHO-12070-**	W1200*D700*H725
SL*-SOHO-14070-**	W1400*D700*H725
SL*-SOHO-15070-**	W1500*D700*H725
SL*-SOHO-16070-**	W1600*D700*H725

SOHO Freestanding table with wooden leg & hanging pedestal SOHO系列 独立台(带2抽吊柜)	
	
编码 (Code)	规格 (Size)
SL*-SOHO-1206-PD-**	W1200*D600*H725
SL*-SOHO-1406-PD-**	W1400*D600*H725
SL*-SOHO-1506-PD-**	W1500*D600*H725
SL*-SOHO-1606-PD-**	W1600*D600*H725
SL*-SOHO-12070-PD-**	W1200*D700*H725
SL*-SOHO-14070-PD-**	W1400*D700*H725
SL*-SOHO-15070-PD-**	W1500*D700*H725
SL*-SOHO-16070-PD-**	W1600*D700*H725

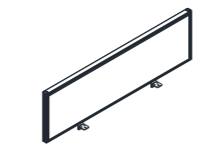
Fabric desk screen 超薄布绒桌上屏	
	
编码 (Code)	规格 (Size)
VL-PN0306-F	W500*H350
VL-PN0307-F	W650*H350
VL-PN0312-F	W1000*H350
VL-PN0314-F	W1200*H350
VL-PN0315-F	W1300*H350
VL-PN0316-F	W1400*H350
VL-PN0318-F	W1600*H350

Fabric desk screen 超薄布绒桌上屏	
	
编码 (Code)	规格 (Size)
VL-PN0712-F	W1000*H700
VL-PN0714-F	W1200*H700
VL-PN0715-F	W1300*H700
VL-PN0716-F	W1400*H700
VL-PN0718-F	W1600*H700

Glass desk screen for double table top 玻璃桌上屏	
	
编码 (Code)	规格 (Size)
VL-PN0312-G-D	W1000*H350
VL-PN0314-G-D	W1200*H350
VL-PN0315-G-D	W1300*H350
VL-PN0316-G-D	W1400*H350
VL-PN0318-G-D	W1600*H350

Glass desk screen for single table top 玻璃桌上屏	
	
编码 (Code)	规格 (Size)
VL-PN0312-G-S	W1000*H350
VL-PN0314-G-S	W1200*H350
VL-PN0315-G-S	W1300*H350
VL-PN0316-G-S	W1400*H350
VL-PN0318-G-S	W1600*H350

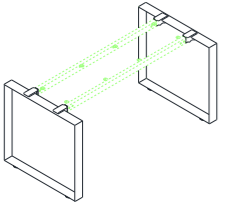
Wood Modesty Panel 木档板	
	
编码 (Code)	规格 (Size)
XD-WMP12	W800*H390*T16
XD-WMP14	W1000*H390*T16
XD-WMP15	W1100*H390*T16
XD-WMP16	W1200*H390*T16
XD-WMP18	W1400*H390*T16
XD-WMP20	W1600*H390*T16
XD-WMP22	W1800*H390*T16

Fabric desk screen T3布绒桌上屏	
	
编码 (Code)	规格 (Size)
T3-LPN0306-F	W600*H350
T3-LPN0307-F	W750*H350
T3-LPN0312-F	W1200*H350
T3-LPN0314-F	W1400*H350
T3-LPN0315-F	W1500*H350
T3-LPN0316-F	W1600*H350
T3-LPN0318-F	W1800*H350

Fabric desk screen T3布绒桌上屏	
	
编码 (Code)	规格 (Size)
T3-LPN0706-F	W600*H700
T3-LPN0707-F	W750*H700
T3-LPN0712-F	W1200*H700
T3-LPN0714-F	W1400*H700
T3-LPN0715-F	W1500*H700
T3-LPN0716-F	W1600*H700
T3-LPN0718-F	W1800*H700

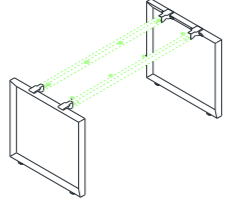


SLD aluminum leg SLD台脚组件 **A**



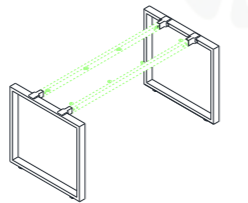
编码 (Code)	规格 (Size)
SLD-525CJ-ZJ-PC	W525*D80*H725
SLD-600CJ-ZJ-PC	W600*D80*H725
SLD-700CJ-ZJ-PC	W700*D80*H725
SLD-750CJ-ZJ-PC	W750*D80*H725
SLD-900CJ-ZJ-PC	W900*D80*H725
SLD-1000CJ-ZJ-PC	W1000*D80*H725
SLD-1200CJ-ZJ-PC	W1200*D80*H725
SLD-1400CJ-ZJ-PC	W1400*D80*H725
SLD-1500CJ-ZJ-PC	W1500*D80*H725

SLF aluminum leg SLF台脚组件 **A**



编码 (Code)	规格 (Size)
SLF-525CJ-ZJ-PC	W525*D80*H725
SLF-600CJ-ZJ-PC	W600*D80*H725
SLF-700CJ-ZJ-PC	W700*D80*H725
SLF-750CJ-ZJ-PC	W750*D80*H725
SLF-900CJ-ZJ-PC	W900*D80*H725
SLF-1000CJ-ZJ-PC	W1000*D80*H725
SLF-1200CJ-ZJ-PC	W1200*D80*H725
SLF-1400CJ-ZJ-PC	W1400*D80*H725
SLF-1500CJ-ZJ-PC	W1500*D80*H725

SLH aluminum leg SLH台脚组件 **A**



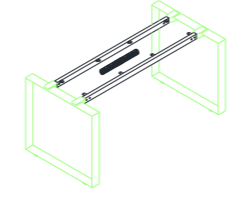
编码 (Code)	规格 (Size)
SLH-525CJ-ZJ-PC	W525*D80*H725
SLH-600CJ-ZJ-PC	W600*D80*H725
SLH-700CJ-ZJ-PC	W700*D80*H725
SLH-750CJ-ZJ-PC	W750*D80*H725
SLH-900CJ-ZJ-PC	W900*D80*H725
SLH-1000CJ-ZJ-PC	W1000*D80*H725
SLH-1200CJ-ZJ-PC	W1200*D80*H725
SLH-1400CJ-ZJ-PC	W1400*D80*H725
SLH-1500CJ-ZJ-PC	W1500*D80*H725

SLS aluminum leg SLS台脚组件 **A**



编码 (Code)	规格 (Size)
SLS-525CJ-ZJ-PC	W525*D80*H725
SLS-600CJ-ZJ-PC	W600*D80*H725
SLS-700CJ-ZJ-PC	W700*D80*H725
SLS-750CJ-ZJ-PC	W750*D80*H725
SLS-900CJ-ZJ-PC	W900*D80*H725
SLS-1000CJ-ZJ-PC	W1000*D80*H725
SLS-1200CJ-ZJ-PC	W1200*D80*H725
SLS-1400CJ-ZJ-PC	W1400*D80*H725
SLS-1500CJ-ZJ-PC	W1500*D80*H725

Side to side bar 双杆边到中拉杆组件 **B**



编码 (Code)	规格 (Size)
VL-SS-1200	W750
VL-SS-1300	W850
VL-SS-1400	W950
VL-SS-1500	W1050
VL-SS-1600	W1150
VL-SS-1800	W1350
VL-SS-2000	W1550
VL-SS-2200	W1750
VL-SS-2400	W1950

Side cabinet small leg 侧柜支撑脚组件 **C**



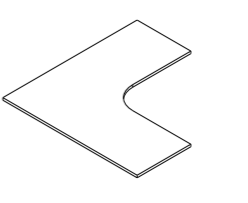
编码 (Code)	规格 (Size)
SL*-750DCJ-ZJ-PC	W750
SL*-900DCJ-ZJ-PC	W900

Mid leg 单杆联合台中脚组件 **D**



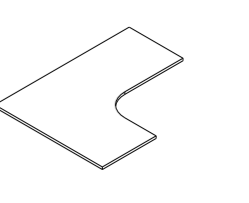
编码 (Code)	规格 (Size)
VL-ML-0600	W420*D220*H725
VL-ML-0700	W420*D220*H725

L shape table top L形台面板-1型 **E**



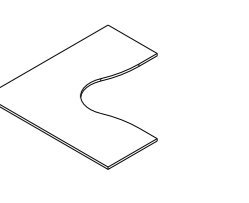
编码 (Code)	规格 (Size)
DZ-TB-LT1-1406-S	W1400*W1400*D600*D600*T25
DZ-TB-LT1-1506-S	W1500*W1500*D600*D600*T25
DZ-TB-LT1-1606-S	W1600*W1600*D600*D600*T25
DZ-TB-LT1-1507-S	W1500*W1500*D750*D750*T25
DZ-TB-LT1-1607-S	W1600*W1600*D750*D750*T25

L shape table top L形台面板-1型 **E**



编码 (Code)	规格 (Size)
DZ-TB-LT1-141206-S	W1400*W1200*D600*D600*T25
DZ-TB-LT1-151206-S	W1500*W1200*D600*D600*T25
DZ-TB-LT1-161206-S	W1600*W1200*D600*D600*T25

L shape table top L形台面板-3型 **E**



编码 (Code)	规格 (Size)
DZ-TB-LT3-1406-S	W1400*W1400*D600*D600*T25
DZ-TB-LT3-1506-S	W1500*W1500*D600*D600*T25
DZ-TB-LT3-1606-S	W1600*W1600*D600*D600*T25
DZ-TB-LT3-1507-S	W1500*W1500*D750*D750*T25
DZ-TB-LT3-1607-S	W1600*W1600*D750*D750*T25

Side to Mid bar 双杆边到中拉杆组件 **B**



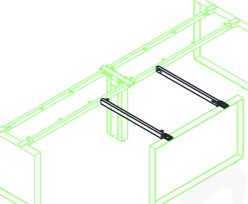
编码 (Code)	规格 (Size)
VL-SM-1200	W950
VL-SM-1300	W1050
VL-SM-1400	W1150
VL-SM-1500	W1250
VL-SM-1600	W1350
VL-SM-1800	W1550
VL-SM-2000	W1750
VL-SM-2200	W1950
VL-SM-2400	W2150

Mid to Mid bar 双杆中到中拉杆组件 **B**



编码 (Code)	规格 (Size)
VL-MM-1200	W1150
VL-MM-1300	W1250
VL-MM-1400	W1350
VL-MM-1500	W1450
VL-MM-1600	W1550
VL-MM-1800	W1750
VL-MM-2000	W1950
VL-MM-2200	W2150
VL-MM-2400	W2350

L shape workstation return table bar L型工作组副拉杆组件 **B**



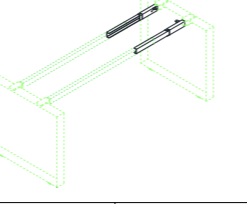
编码 (Code)	规格 (Size)
VL-SD2-600	W600
VL-SD2-750	W750

Manager return table bar 直副台副拉杆组件 **B**



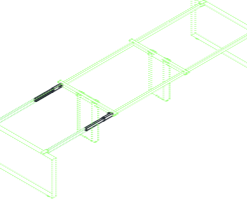
编码 (Code)	规格 (Size)
VL-SD1-900	W900
VL-SD1-1200	W1200

Freestanding extension bar (0~200 adjustable) 独立台伸缩拉杆组件 **B**



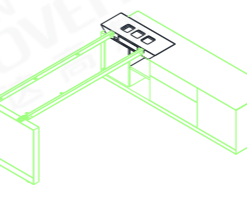
编码 (Code)	规格 (Size)
VL-FEB-200	W550

Bench extension bar (0~200 adjustable) 联合台伸缩拉杆组件 **B**



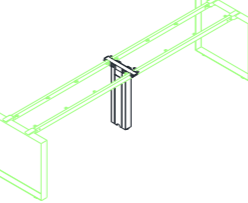
编码 (Code)	规格 (Size)
VL-BEB-200	W800

Side cabinet bevel wire box 侧柜支撑盒组件 **C**



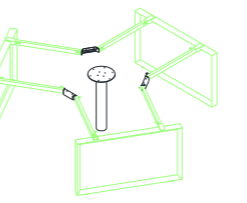
编码 (Code)	规格 (Size)
VL-FGZCH-900	W300*D800*H100
VL-FGZCH-1000	W300*D900*H100

Mid leg 双杆联合台中脚组件 **D**



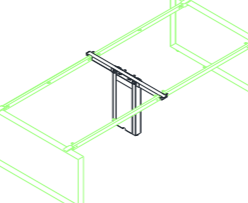
编码 (Code)	规格 (Size)
VL-ML-0750	W420*D220*H725

L20 degree 3 ways support component 120度3人位连接支撑组件 **C**



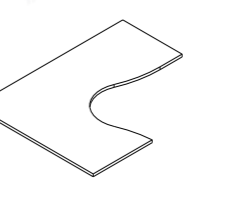
编码 (Code)	规格 (Size)
VL-120D-3RWLJZCZJ	/

Mid leg 双杆联合台中脚组件 **D**



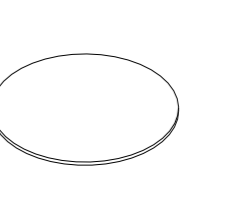
编码 (Code)	规格 (Size)
VL-ML-1200	W900*D220*H725
VL-ML-1400	W1100*D220*H725
VL-ML-1500	W1200*D220*H725

L shape table top L形台面板-3型 **E**



编码 (Code)	规格 (Size)
DZ-TB-LT3-141206-S	W1400*W1200*D600*D600*T25
DZ-TB-LT3-151206-S	W1500*W1200*D600*D600*T25
DZ-TB-LT3-161206-S	W1600*W1200*D600*D600*T25

Round table top 圆形台面板 **E**



编码 (Code)	规格 (Size)
TB-DT-06-B	∅600*T25
TB-DT-08-B	∅800*T25
TB-DT-09-B	∅900*T25
TB-DT-10-B	∅1000*T25
TB-DT-12-B	∅1200*T25

Boat shape table top 船型会议台面板 **E**



编码 (Code)	规格 (Size)
TB-MTR-3015	W3200*D1500*T12
TB-MTR-3815	W3800*D1500*T12
TB-MTR-4415	W4400*D1500*T12

Coffee table 茶几台面 **E**



编码 (Code)	规格 (Size)
TB-CJ-0906-PB	W900*D600*T25

Round Conference Table Top 大圆会议台面板 **E**



编码 (Code)	规格 (Size)
TB-SRT-2412-S	W2400*D1200*T25

Boat shape table top 船型会议台面板 **E**



编码 (Code)	规格 (Size)
TB-MTR-5015	W5000*D1500*T12
TB-MTR-6515	W6500*D1500*T12



Straight table top with bevel edge 直台面板	
编码 (Code)	规格 (Size)
TB-ST-1206-B	W1200*D600*T25
TB-ST-1406-B	W1400*D600*T25
TB-ST-1506-B	W1500*D600*T25
TB-ST-1606-B	W1600*D600*T25
TB-ST-1806-B	W1800*D600*T25

Straight table top with bevel edge 直台面板	
编码 (Code)	规格 (Size)
TB-ST-12070-B	W1200*D700*T25
TB-ST-14070-B	W1400*D700*T25
TB-ST-15070-B	W1500*D700*T25
TB-ST-16070-B	W1600*D700*T25
TB-ST-18070-B	W1800*D700*T25

Straight table top with bevel edge 直台面板	
编码 (Code)	规格 (Size)
TB-ST-1207-B	W1200*D750*T25
TB-ST-1407-B	W1400*D750*T25
TB-ST-1507-B	W1500*D750*T25
TB-ST-1607-B	W1600*D750*T25
TB-ST-1807-B	W1800*D750*T25

Straight table top with bevel edge 直台面板	
编码 (Code)	规格 (Size)
TB-ST-1809-B	W1800*D900*T25
TB-ST-2009-B	W2000*D900*T25
TB-ST-2010-B	W2000*D1000*T25
TB-ST-2209-B	W2200*D900*T25
TB-ST-2210-B	W2200*D1000*T25

Straight table top with bevel edge 直台面板(副台面)	
编码 (Code)	规格 (Size)
TB-ST-0905-B	W900*D525*T25
TB-ST-1005-B	W1050*D525*T25

Open shelf cabinet with front bevel edge 斜边空格柜	
编码 (Code)	规格 (Size)
CB-BC0607-B	W600*D400*H750
CB-BC0707-B	W750*D400*H750
CB-BC0807-B	W800*D400*H750
CB-BC0907-B	W900*D400*H750
CB-BC1007-B	W1000*D400*H750

Open shelf cabinet with front bevel edge 斜边空格柜	
编码 (Code)	规格 (Size)
CB-BC0612-B	W600*D400*H1180
CB-BC0712-B	W750*D400*H1180
CB-BC0812-B	W800*D400*H1180
CB-BC0912-B	W900*D400*H1180
CB-BC1012-B	W1000*D400*H1180

Open shelf cabinet with front bevel edge 斜边空格柜	
编码 (Code)	规格 (Size)
CB-BC0616-B	W600*D400*H1600
CB-BC0716-B	W750*D400*H1600
CB-BC0816-B	W800*D400*H1600
CB-BC0916-B	W900*D400*H1600
CB-BC1016-B	W1000*D400*H1600

Wood Credenza 经理背柜	
编码 (Code)	规格 (Size)
GM-MBC-2400-0550	W2400*D550*H750

Wood Credenza 经理背柜	
编码 (Code)	规格 (Size)
GM-SBC-3600-0550	W3600*D550*H1080

Straight table top with bevel edge 直台面板 (会议台)	
编码 (Code)	规格 (Size)
TB-ST-1212-B	W1200*D1200*T25
TB-ST-1512-B	W1500*D1200*T25
TB-ST-1612-B	W1600*D1200*T25
TB-ST-1812-B	W1800*D1200*T25
TB-ST-2412-B	W2400*D1200*T25

Straight table top with bevel edge 直台面板 (会议台)	
编码 (Code)	规格 (Size)
TB-MT-3012-B	W1500*D1200*T25*2
TB-MT-3612-B	W1800*D1200*T25*2
TB-MT-4212-B	W2100*D1200*T25*2
TB-MT-3014-B	W1500*D1400*T25*2
TB-MT-3614-B	W1800*D1400*T25*2
TB-MT-4214-B	W2100*D1400*T25*2
TB-MT-3015-B	W1500*D1500*T25*2
TB-MT-3615-B	W1800*D1500*T25*2
TB-MT-4215-B	W2100*D1500*T25*2

Straight table top with bevel edge 直台面板 (会议台)	
编码 (Code)	规格 (Size)
TB-MT-4812-B	W1600*D1200*T25*3
TB-MT-6312-B	W2100*D1200*T25*3
TB-MT-4814-B	W1600*D1400*T25*3
TB-MT-6314-B	W2100*D1400*T25*3
TB-MT-4815-B	W1600*D1500*T25*3
TB-MT-6315-B	W2100*D1500*T25*3

Pedestal with bevel edge 斜边三斗木推柜	
编码 (Code)	规格 (Size)
PD-VL-BBF-F	W400*D520*H625

Pedestal with bevel edge 斜边三斗活动柜	
编码 (Code)	规格 (Size)
PD-VL-BBF-M	W400*D520*H620

Side cabinet A with bevel edge 斜边台底侧柜	
编码 (Code)	规格 (Size)
CB-SCA-1206	W1200*D520*H625
CB-SCA-1606	W1600*D520*H625

Side cabinet B with bevel edge 斜边台底侧柜	
编码 (Code)	规格 (Size)
CB-SCB-1606	W1600*D520*H625

Side cabinet D with bevel edge 斜边侧柜	
编码 (Code)	规格 (Size)
CB-SCD-1207	W1200*D520*H750

Side cabinet E with bevel edge 斜边侧柜	
编码 (Code)	规格 (Size)
CB-SCE-1207	W1200*D520*H750

Side cabinet GM with bevel edge 经理侧柜	
编码 (Code)	规格 (Size)
GM-SC-2000-0550	W2000*D550*H625

Return Cabinet(Fixed) 固定侧柜	
编码 (Code)	规格 (Size)
CB-SC16-F	W1600*D520*H645

Return Cabinet(Mobile) 活动侧柜	
编码 (Code)	规格 (Size)
CB-SC12-M	W1200*D520*H630

Fixed Cabinet 固定侧柜	
编码 (Code)	规格 (Size)
CB-SC0612-F	W1200*D520*H625

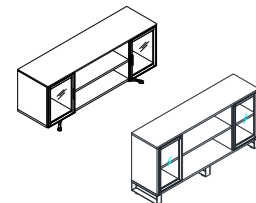
Mobile Cabinet 活动侧柜	
编码 (Code)	规格 (Size)
CB-SC1206-M	W1200*D520*H610

Side Cabinet with Fabric Pad 侧柜(带海绵布板)	
编码 (Code)	规格 (Size)
CB-SC0612	W600*D400*H1180
CB-SC0712	W750*D400*H1180
CB-SC1212	W1250*D400*H1180

Side Cabinet with Fabric Pad 侧柜(带海绵布板)	
编码 (Code)	规格 (Size)
CB-SC1512	W1550*D400*H1180

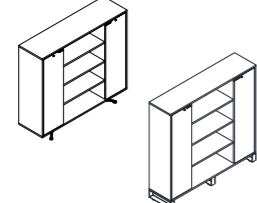
Wood Credenza 木背柜	
编码 (Code)	规格 (Size)
FLX-WBC0918	W1800*D400*H900
DIA-WBC0918	W1800*D400*H900

Glass Credenza
玻璃背柜



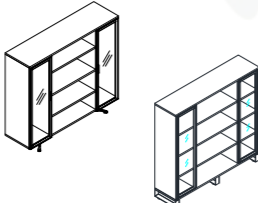
编码 (Code)	规格 (Size)
FLX-GBC0918	W1800*D400*H900
DIA-GBC0918	W1800*D400*H900

Wood Credenza
木背柜



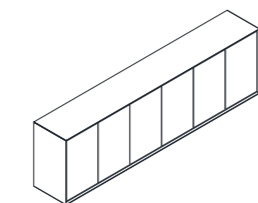
编码 (Code)	规格 (Size)
FLX-WBC1818	W1800*D400*H1750
DIA-WBC1818	W1800*D400*H1750

Glass Credenza
玻璃背柜



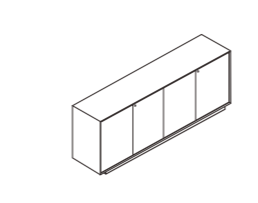
编码 (Code)	规格 (Size)
FLX-GBC1818	W1800*D400*H1750
DIA-GBC1818	W1800*D400*H1750

Swing door cabinet with front bevel edge
斜边掩门柜




编码 (Code)	规格 (Size)
CB-FD2407-B	W2400*D400*H750
CB-FD2412-B	W2400*D400*H1180
CB-FD2416-B	W2400*D400*H1600

Swing door cabinet with front bevel edge
斜边掩门柜



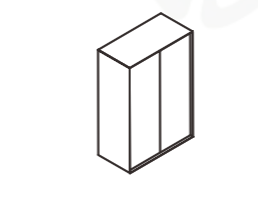
编码 (Code)	规格 (Size)
CB-FD2009-B	W2000*D400*H830

Swing door cabinet with front bevel edge
斜边掩门柜



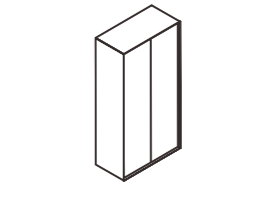
编码 (Code)	规格 (Size)
CB-FD0607-B	W600*D400*H750
CB-FD0707-B	W750*D400*H750
CB-FD0807-B	W800*D400*H750
CB-FD0907-B	W900*D400*H750
CB-FD1007-B	W1000*D400*H750

Swing door cabinet with front bevel edge
斜边掩门柜



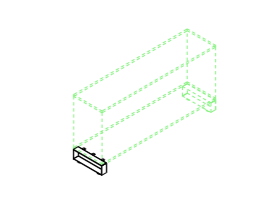
编码 (Code)	规格 (Size)
CB-FD0612-B	W600*D400*H1180
CB-FD0712-B	W750*D400*H1180
CB-FD0812-B	W800*D400*H1180
CB-FD0912-B	W900*D400*H1180
CB-FD1012-B	W1000*D400*H1180

Swing door cabinet with front bevel edge
斜边掩门柜



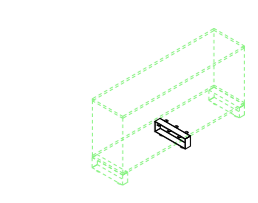
编码 (Code)	规格 (Size)
CB-FD0616-B	W600*D400*H1600
CB-FD0716-B	W750*D400*H1600
CB-FD0816-B	W800*D400*H1600
CB-FD0916-B	W900*D400*H1600
CB-FD1016-B	W1000*D400*H1600

Cabinet Side-Leg
文件柜底座-侧边



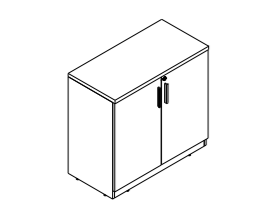
编码 (Code)	规格 (Size)
DIA-DMJ-PC	D400*H150
DIA-DMJ-SS	D400*H150

Cabinet Mid-Leg
文件柜底座-中间



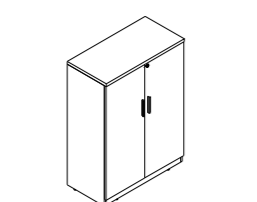
编码 (Code)	规格 (Size)
DIA-SMJ-PC	D400*H150
DIA-SMJ-SS	D400*H150

Wood Swing Door Cabinet
木掩门柜



编码 (Code)	规格 (Size)
CB-FD0707-S	W750*D400*H750
CB-FD0807-S	W800*D400*H750
CB-FD0907-S	W900*D400*H750

Wood Swing Door Cabinet
木掩门柜



编码 (Code)	规格 (Size)
CB-FD0712-S	W750*D400*H1180
CB-FD0812-S	W800*D400*H1180
CB-FD0912-S	W900*D400*H1180

Wood Swing Door Cabinet
木掩门柜



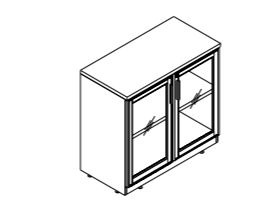
编码 (Code)	规格 (Size)
CB-FD0716-S	W750*D400*H1600
CB-FD0816-S	W800*D400*H1600
CB-FD0916-S	W900*D400*H1600

Sliding Door Cabinet
趟门柜



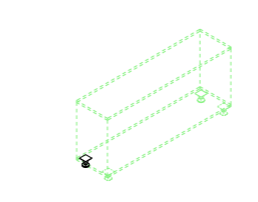
编码 (Code)	规格 (Size)
CB-SD0707-S	W750*D400*H750
CB-SD0807-S	W800*D400*H750
CB-SD0907-S	W900*D400*H750

Full Glass Door Cabinet
全玻璃掩门柜



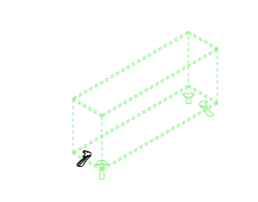
编码 (Code)	规格 (Size)
CB-FG0707-S	W750*D400*H750
CB-FG0807-S	W800*D400*H750
CB-FG0907-S	W900*D400*H750

Cabinet Leg H90
加高调节脚



编码 (Code)	规格 (Size)
XD-JGTJJ-PC	H90
XD-JGTJJ-SS	H90

Cabinet Leg
独立柜脚



编码 (Code)	规格 (Size)
XD-FLXGJ-PC	H150
XD-FLXGJ-PC	H150

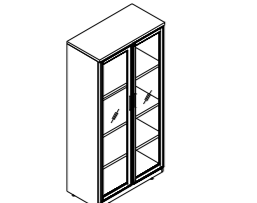


Full Glass Door Cabinet
全玻璃掩门柜



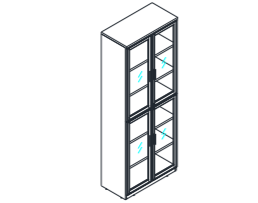
编码 (Code)	规格 (Size)
CB-FG0712-S	W750*D400*H1180
CB-FG0812-S	W800*D400*H1180
CB-FG0912-S	W900*D400*H1180

Full Glass Door Cabinet
全玻璃掩门柜



编码 (Code)	规格 (Size)
CB-FG0716-S	W750*D400*H1600
CB-FG0816-S	W800*D400*H1600
CB-FG0916-S	W900*D400*H1600

Full Glass Door Cabinet
全玻璃掩门柜



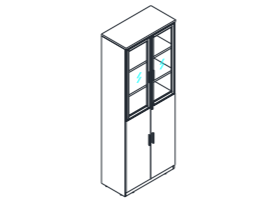
编码 (Code)	规格 (Size)
CB-FG0721-S	W750*D400*H2100
CB-FG0821-S	W800*D400*H2100
CB-FG0921-S	W900*D400*H2100

Half Glass Door Cabinet
半玻璃掩门柜



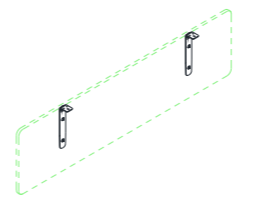
编码 (Code)	规格 (Size)
CB-GC0716-S	W750*D400*H1600
CB-GC0816-S	W800*D400*H1600
CB-GC0916-S	W900*D400*H1600

Half Glass Door Cabinet
半玻璃掩门柜



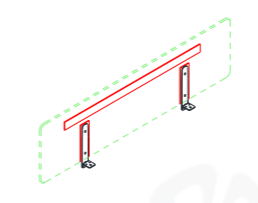
编码 (Code)	规格 (Size)
CB-GC0721-S	W750*D400*H2100
CB-GC0821-S	W800*D400*H2100
CB-GC0921-S	W900*D400*H2100

Wood Modesty Panel bracket
通用托臂组件



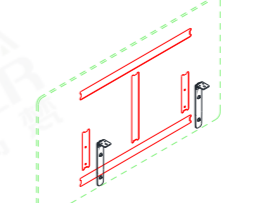
编码 (Code)	规格 (Size)
XD-TYTBZJ	W40*H252*T4*2

Fabric desk screen bracket
超薄布绒桌上屏托臂



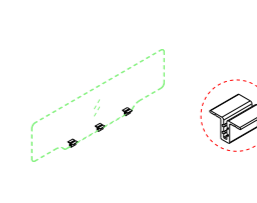
编码 (Code)	规格 (Size)
VL-FPN-D	W40*H200*T4

Fabric desk screen bracket
超薄布绒桌上屏托臂



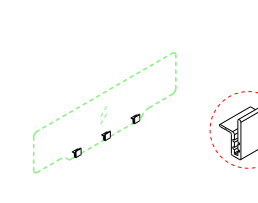
编码 (Code)	规格 (Size)
VL-FPN-S	W40*H200*T4

Glass desk screen bracket (double side)
玻璃桌上屏托臂



编码 (Code)	规格 (Size)
VL-GPN-D	W50

Glass desk screen bracket (single side)
玻璃桌上屏托臂



编码 (Code)	规格 (Size)
VL-GPN-S	W50

Accessories 通用配件

Note Tray
便笺挂架



编码 (Code)	规格 (Size)
XDG-01	W230*D320*H60

Telephone Tray
电话托



编码 (Code)	规格 (Size)
XDG-02	W200*D220*H100

Document Tray
文件挂架



编码 (Code)	规格 (Size)
XDG-03	W160*D240*H230

Pencil Tray
铝制笔座



编码 (Code)	规格 (Size)
XDG-14	W70*D70*H120

Pencil Tray
笔格



编码 (Code)	规格 (Size)
XDG-25	W93*D90*H95

Paper Keeper
控纸器



编码 (Code)	规格 (Size)
XD-PK04S	W450*D12*H56
XD-PK080	W800*D12*H56

External Rail
外置挂槽杆



编码 (Code)	规格 (Size)
VL-EAC03	W300
VL-EAC08	W800

Keel Tray
龙骨线槽



编码 (Code)	规格 (Size)
XD-LGXC	W500*Ø40

Plastic Snake
座地线槽



编码 (Code)	规格 (Size)
XDG-26	Ø55/H725

Plastic Snake
座地线槽



编码 (Code)	规格 (Size)
XD-ZDXC	Ø60*H725

Superimposed Doc Trays 2
叠加便笺架套2



编码 (Code)	规格 (Size)
XDG-19A	W250*D355*H155

Doc Hang-Tray
便笺挂架



编码 (Code)	规格 (Size)
XDG-20	W335*D250*H50

Multifunctional Hang-Tray
多功能挂架



编码 (Code)	规格 (Size)
XDG-21	W360*D145*H35

File Hang-Tray
文件挂架



编码 (Code)	规格 (Size)
XDG-24	W100*D255*H310

Keyboard Tray
04键盘架




编码 (Code)	规格 (Size)
XDJP-04-A	W550*D270*H45

A Wires Box
A线盒



编码 (Code)	规格 (Size)
XD-AXH	W326*D99*H29

B Wires Box
B线盒



编码 (Code)	规格 (Size)
XD-BXH	W343*D114*H97

C Wires Box
C线盒



编码 (Code)	规格 (Size)
XD-CXH	W322*D126*H70

Metal wire box
全钢线盒



编码 (Code)	规格 (Size)
XD-QGXH	W397*D136*H130

Wires Box
一体式线盒



编码 (Code)	规格 (Size)
XD-YTXH-360	W360*D140*H150
XD-YTXH-510	W510*D140*H150

Photo frame
相框一套



编码 (Code)	规格 (Size)
XDG-23	W167*D8*H117

Hang-vase
装饰瓶



编码 (Code)	规格 (Size)
XDG-22	W48*D48*H130

CPU Holder
主机架



编码 (Code)	规格 (Size)
XDG-15	W350*D300*H380

Hanging CPU Holder
吊主机架



编码 (Code)	规格 (Size)
XD-DZJJ	\

Wooden CPU holder
木制活动主机架



编码 (Code)	规格 (Size)
XD-WCPU	W500*D250*H280

Metal Wires tray
铁线槽



编码 (Code)	规格 (Size)
XD-WJXD-12	W800*D185*H105
XD-WJXD-14	W1000*D185*H105
XD-WJXD-15	W1100*D185*H105
XD-WJXD-16	W1200*D185*H105
XD-WJXD-18	W1400*D185*H105

Metal Wires Box
铁线盒



编码 (Code)	规格 (Size)
XD-DXH	W450*D270*H140

Socket
桌面插座



编码 (Code)	规格 (Size)
XD-ZMCZ-3C	W387*D200*H146
XD-ZMCZ-UK	W387*D200*H146

Socket
桌面插座



编码 (Code)	规格 (Size)
XD-ZMCZ-3C-*	W387*D200*H146
XD-ZMCZ-UK-*	W387*D200*H146

Middle socket
插座 (中)



编码 (Code)	规格 (Size)
XD-CGCZ-M-UL	W309*D81*H43
XD-CGCZ-M-3C	W309*D81*H43
XD-CGCZ-M-UK	W309*D81*H43

End socket 插座(尾)	
编码 (Code)	规格 (Size)
XD-CGCZ-E-UL	W309*D81*H43
XD-CGCZ-E-3C	W309*D81*H43
XD-CGCZ-E-UK	W309*D81*H43

Start cable 起始线	
编码 (Code)	规格 (Size)
XD-QSX-UL	W2000
XD-QSX-3C	W2000
XD-QSX-UK	W2000

Jump lead(UL) 中间连接线(UL)	
编码 (Code)	规格 (Size)
XD-LJX-03-UL	W300
XD-LJX-06-UL	W600
XD-LJX-09-UL	W900
XD-LJX-12-UL	W1200

Jump lead(3C) 中间连接线(3C)	
编码 (Code)	规格 (Size)
XD-LJX-03-3C	W300
XD-LJX-06-3C	W600
XD-LJX-09-3C	W900
XD-LJX-12-3C	W1200

Jump lead(UK) 中间连接线(UK)	
编码 (Code)	规格 (Size)
XD-LJX-03-UK	W300
XD-LJX-06-UK	W600
XD-LJX-09-UK	W900
XD-LJX-12-UK	W1200

Metal single drawer 小钢抽	
编码 (Code)	规格 (Size)
XD-MDC	W309*D327*H80/126

Cushion 座垫	
编码 (Code)	规格 (Size)
XD-CS0404-12	W400*D480*T12
XD-CS0405-12	W400*D520*T12
XD-CS0405-40	W400*D520*T40

Thin edge pedestal 薄边三抽活动推柜	
编码 (Code)	规格 (Size)
PD-T-BBF	W400*D480*H630

Wally pedestal 瓦力钢柜	
编码 (Code)	规格 (Size)
PD-WL-BF	W310*D495*H516

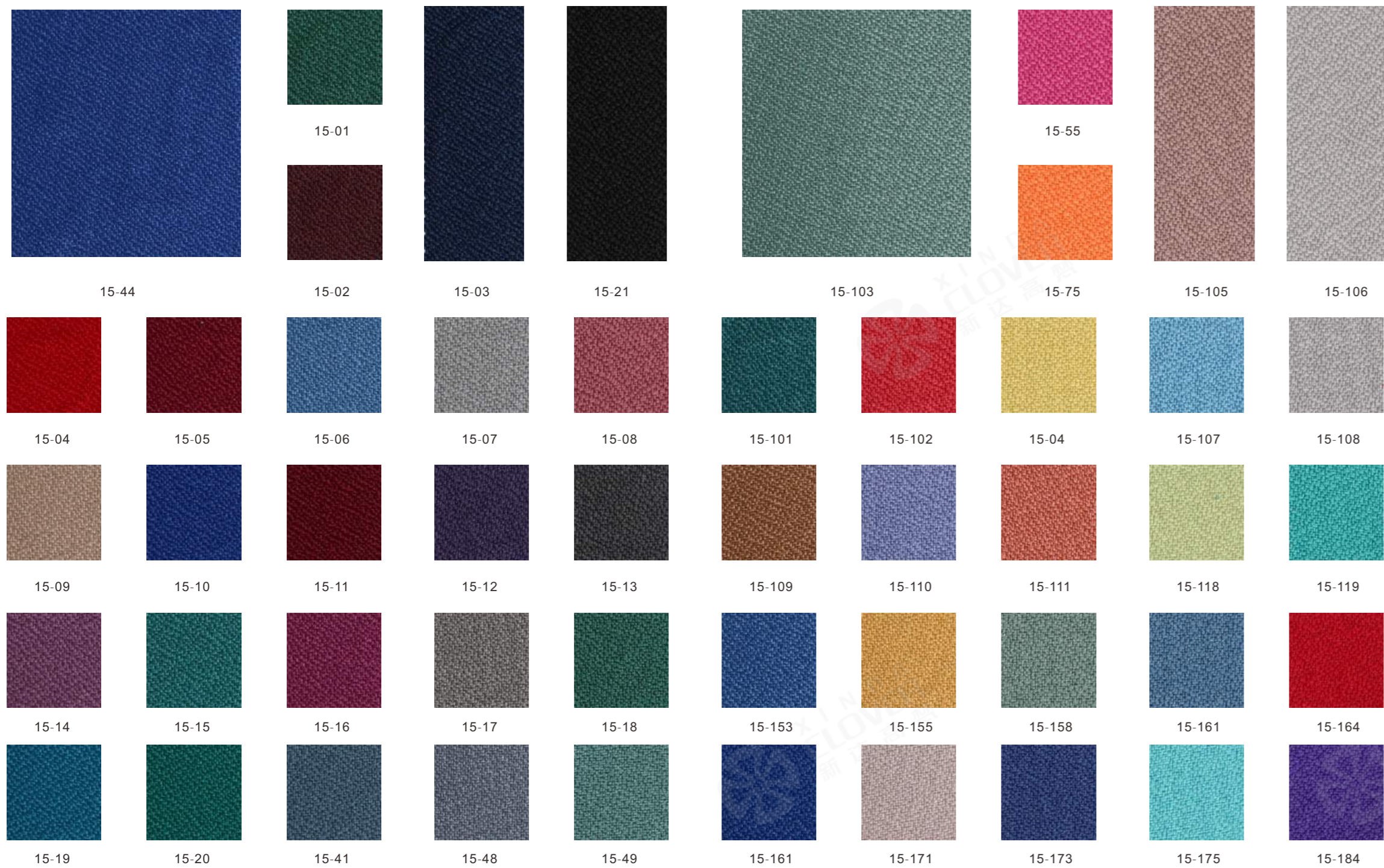
Thin Edge Pedestal 薄边二抽活动推柜	
编码 (Code)	规格 (Size)
PD-T-BF	W400*D480*H490

C handle metal fixed pedestal 五轮固定柜	
编码 (Code)	规格 (Size)
PD-FC-BBF	W400*D500*H725

C handle metal mobile pedestal 五轮钢柜	
编码 (Code)	规格 (Size)
PD-C-BBF	W400*D500*H625



Standard(stock) Small pear 小梨纹系列

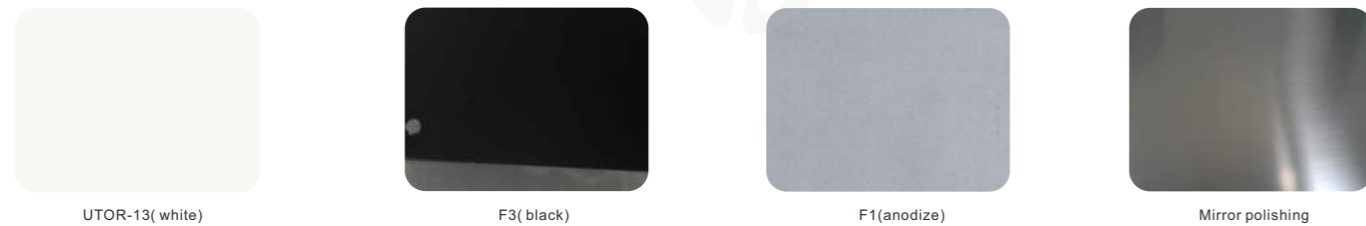


New Collections(optional with MOQ)

Small pear L series 小梨纹L系列



Metal 金属

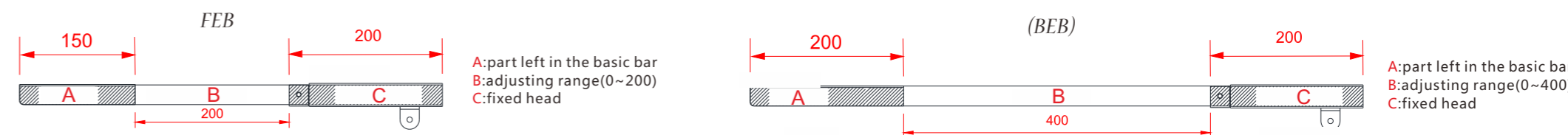
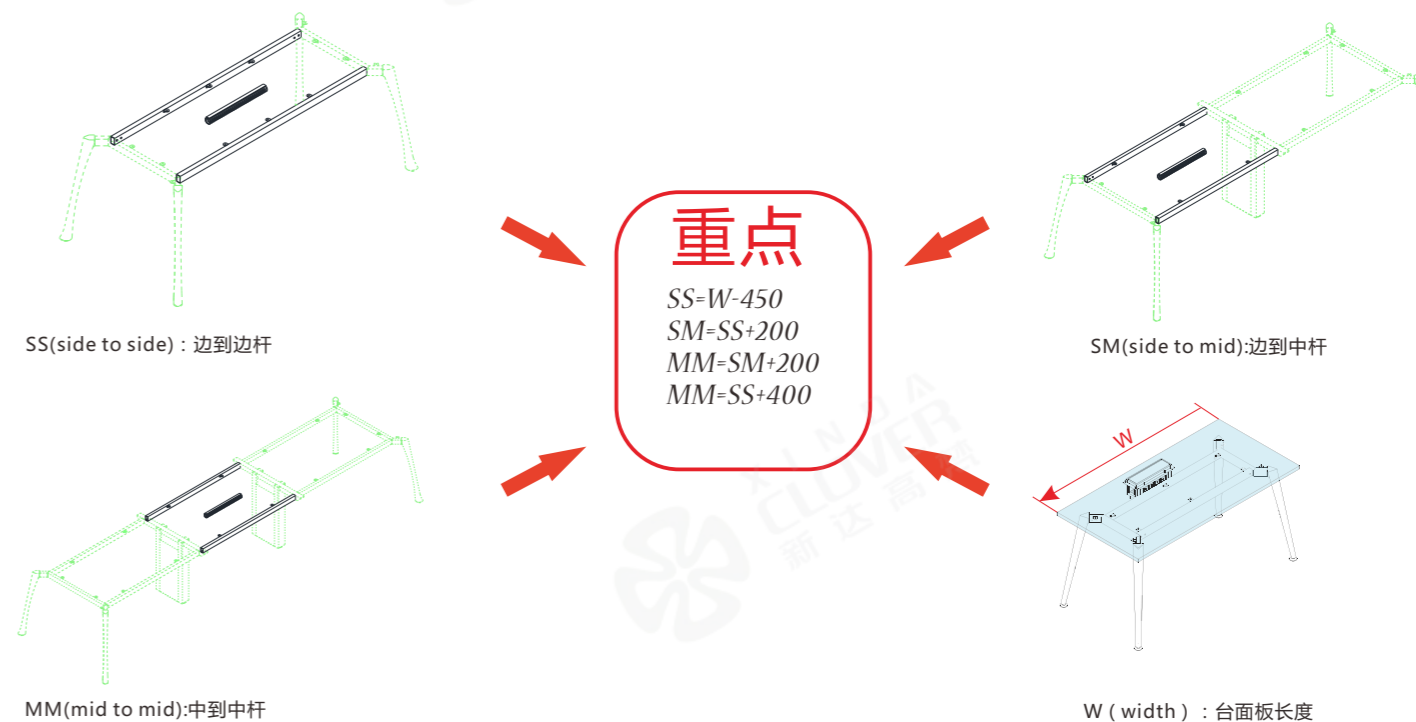


Wood 木板



VL Extension Bar Instruction VL伸缩杆逻辑与配用

(unit:mm)

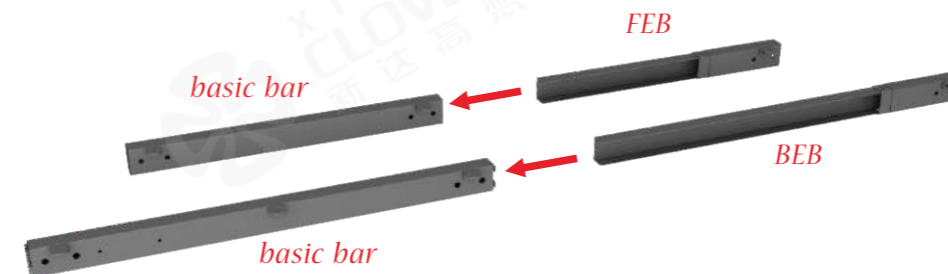


FEB:
 Freestanding Extension Bar
 (not include basic bar)
 Total length 550, fixed head length 200,
 there must leave 150 in the basic bar,
 so stretch length is (0~200).

FEB(Freestanding Extension Bar):
 独立台伸缩杆, 单指可伸缩那部分。
 总长550, 其中伸缩杆连接管长200,
 伸缩部分必须保留150在管内,
 即可伸缩的部分长只有200。

BEB:
 Bench Extension Bar (not include basic bar)
 Total length 800, fixed head length 200,
 there must leave 200 in the basic bar,
 so stretch length is (0~400).

BEB(Bench Extension Bar):
 联合台伸缩杆, 单指可伸缩那部分。
 总长800, 其中伸缩杆连接管长200,
 伸缩部分必须保留200在管内,
 即可伸缩的部分长只有400。



Rendering drawings with background production cost \$86~172/pc

According to the complexity of the scene and the size of the picture the maximum size of the picture is 6000pixels .Only one modification of the details is accepted,and the lead time is determined by the size of the product structure. The general cycle is 2-3days.

有背景效果图制作费：600元/张起根据场景复杂程度，图片大小而定，图片大小上限为6000像素。只接受一次细节修改，时间按产品结构难易程度而定，一般周期为2-3天。



Rendering drawings with white background production cost \$57~114/pc

According to the complexity of the scene and the size of the picture the maximum size of the picture is 6000pixels .Only one modification of the details is accepted,and the lead time is determined by the size of the product structure. The general cycle is 1-2days.

白色无背景效果图制作费：400元/张起根据场景复杂程度，图片大小而定，图片大小上限为6000像素。只接受一次细节修改，时间按产品结构难易程度而定，一般周期为1-2天。



Animation with background production cost \$72~143/second

According to the complexity and difficultyof the scene, the maximum size of the renderingspecification is 1200pixels,The final timedepends on the finished product and onlyone detail modification is accepted. Thelead time is determinedby the size of theproduct structure.

有背景动画制作费：500元/秒起根据场景复杂程度，渲染规格大小上限为1200像素，最终时间按成品而定并只接受一次细节修改，制作周期按产品难易程度而定。



White background Animation production cost \$43~57/second

According to the complexity and difficultyof the scene, the maximum size of the renderingspecification is 1200pixels,The final timedepends on the finished product and onlyone detail modification is accepted. Thelead time is determinedby the size of theproduct structure.

无背景动画制作费：300元/秒起根据场景复杂程度，渲染规格大小上限为1200像素，最终时间按成品而定并只接受一次细节修改，制作周期按产品难易程度而定。